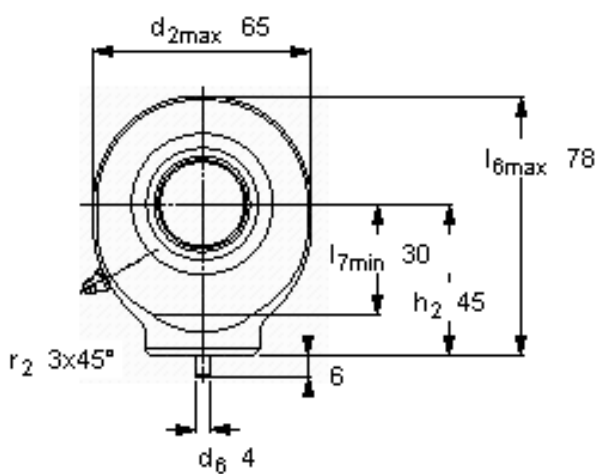
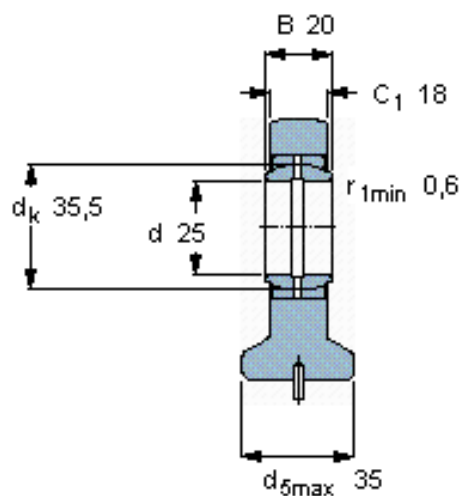


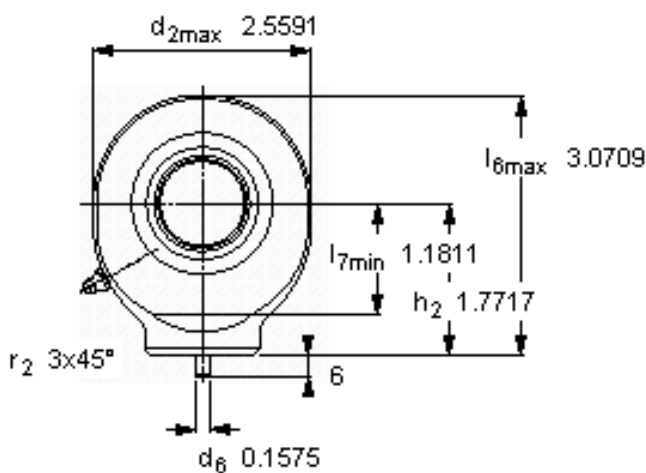
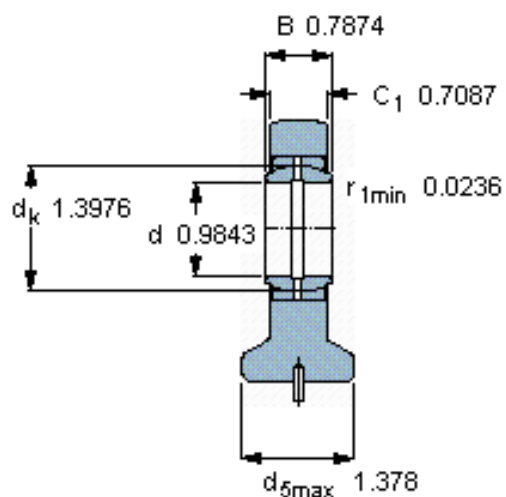
SKF SC 25 ES参数

主要尺寸	d	25	mm	-
	最大	65	mm	-
	B	20	mm	-
	最大	18	mm	-
	$h_2$	45	mm	-
倾斜角	倾斜角	7	度	-
基本额定载荷	C	48000	N	动载荷
	$C_0$	73500	N	静载荷
重量	重量	430	g	-
型号	型号	SC 25 ES	-	-

SKF SC 25 ES图片



特定负荷系数  
K 100  
材料常数  
 $K_M$  330



特定负荷系数  
K 100  
材料常数  
 $K_M$  330

参考资料:<http://www.sozhou.com/p/7a5930e9.html>