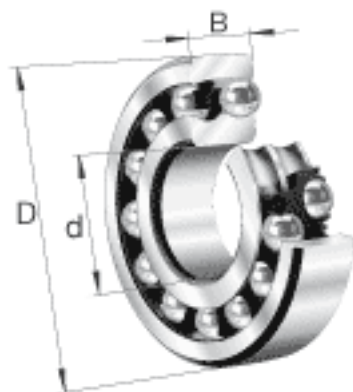
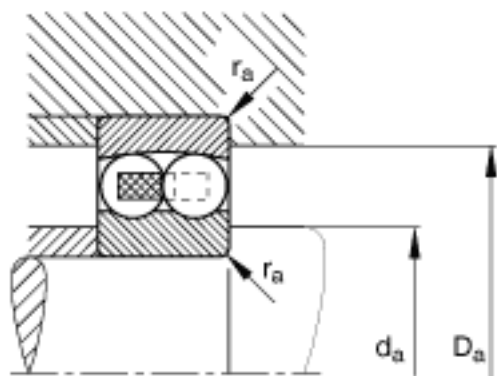
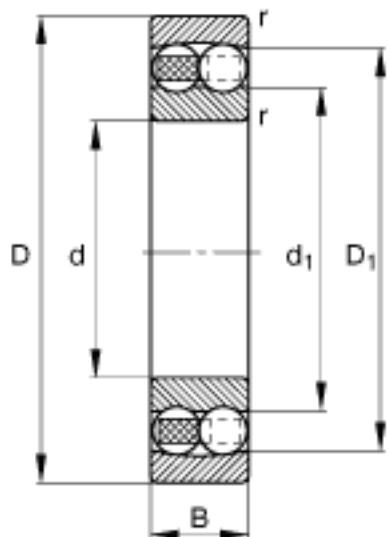


FAG 2200-TVH参数

尺寸	d	10	mm	-
	D	30	mm	-
	B	14	mm	-
	D_1	24.2	mm	-
	$D_{a \max}$	25.8	mm	-
	d_1	15.1	mm	-
	$d_{a \min}$	14.2	mm	-
	$r_{a \max}$	0.6	mm	-
	r_{\min}	0.6	mm	-
重量	m	45	g	质量
基本额定载荷	C_r	8800	N	基本额定动载荷，径向
计算系数	e	0.58		-
	Y_1	1.09		-
	Y_2	1.69		-
基本额定载荷	C_{0r}	1730	N	基本额定静载荷，径向
计算系数	Y_0	1.14		-
极限转速	n_G	28000	r/min	极限转速
参考转速	n_B	29000	r/min	参考速度
疲劳极限载荷	C_{ur}	107	N	疲劳极限载荷，径向

FAG 2200-TVH图片





参考资料:<http://www.sozhou.com/p/7a634ad5.html>