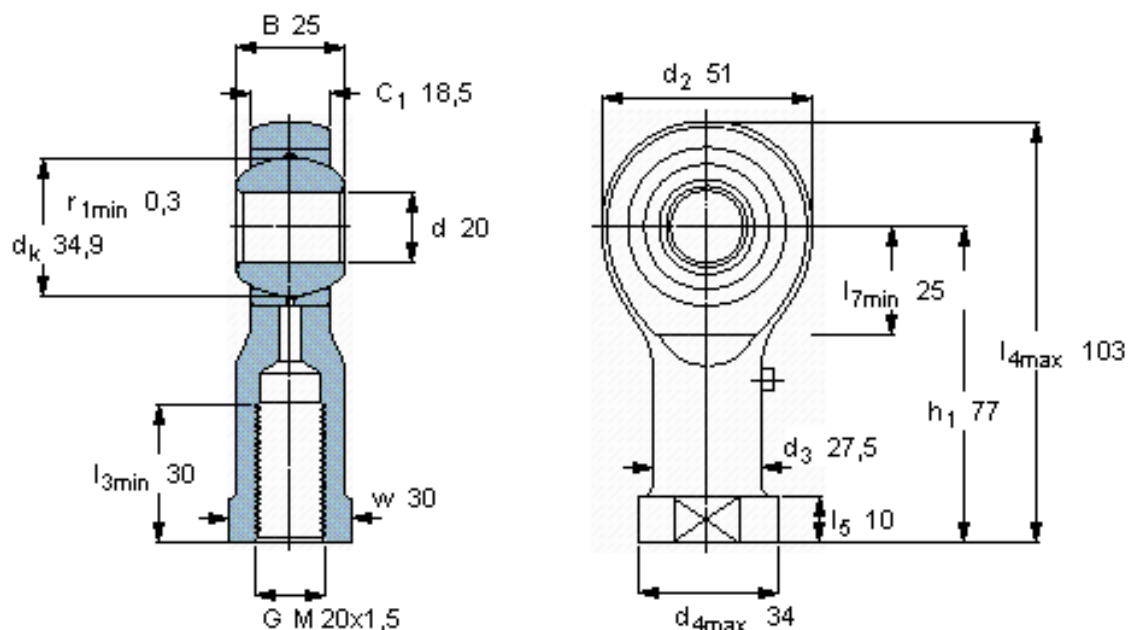


SKF SILKAC 20 M参数

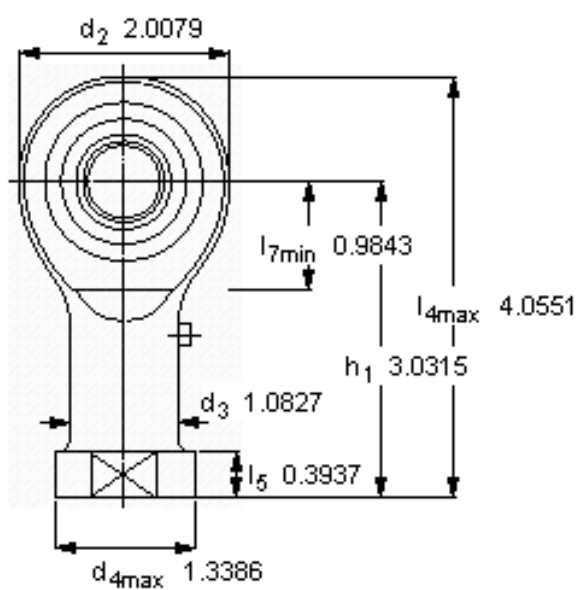
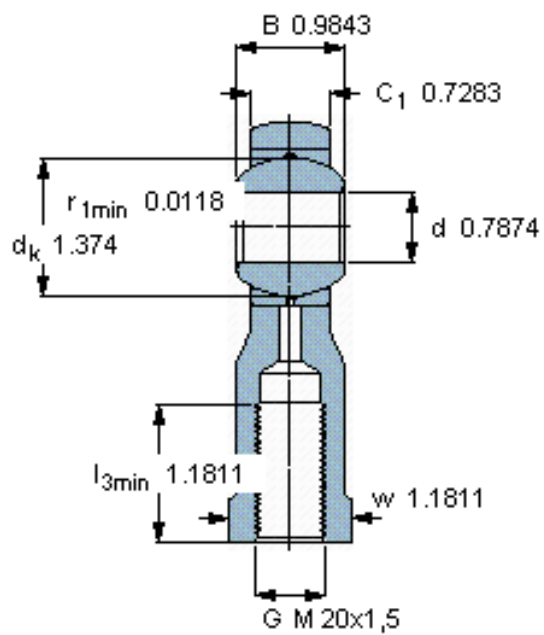
主要尺寸	d	20	mm	-
	最大	51	mm	-
	B	25	mm	-
	6H	M 20x1,5	mm	-
	最大	18.5	mm	-
	h_1	77	mm	-
倾斜角	倾斜角	15	度	-
基本额定载荷	C	31500	N	动载荷
	C_0	35500	N	静载荷
重量	重量	420	g	-
型号	带右或左螺纹的杆端关节轴承	SILKAC 20 M	-	-

SKF SILKAC 20 M图片



特定负荷系数
K 50
材料常数
K_M 330

参考资料:<http://www.sozhou.com/p/7a731b4b.html>



特定負荷係数

K 50

材料常数

K_M 330