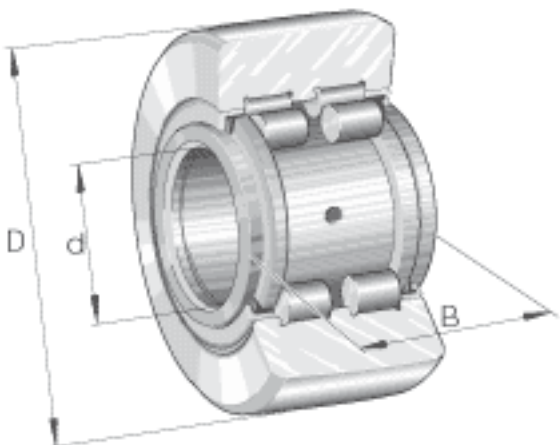


### INA PWTR20-2RS参数

重量	m	245	g	质量
基本额定载荷	$C_{r w}$	24500	N	滚轮的有效额定动载荷 (径向)
	$C_{0r w}$	30500	N	滚轮的有效额定静载荷 (径向)
疲劳极限载荷	$F_{r per}$	20700	N	许可动态径向载荷
	$F_{0r per}$	30500	N	许可静态径向载荷
极限转速	$n_{D G}$	3800	r/min	转速(脂润滑下连续运转)
尺寸	d	20	mm	-
	D	47	mm	-
	B	25	mm	-
	C	24	mm	-
	$d_2$	27	mm	-
	$r_{1 min}$	0.5	mm	-
	$r_{min}$	1	mm	-

### INA PWTR20-2RS图片



参考资料:<http://www.sozhou.com/p/7a96d71c.html>

