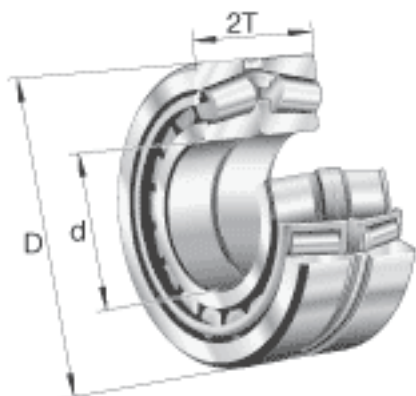
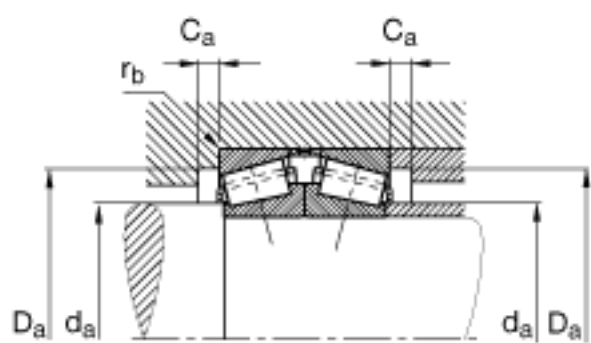
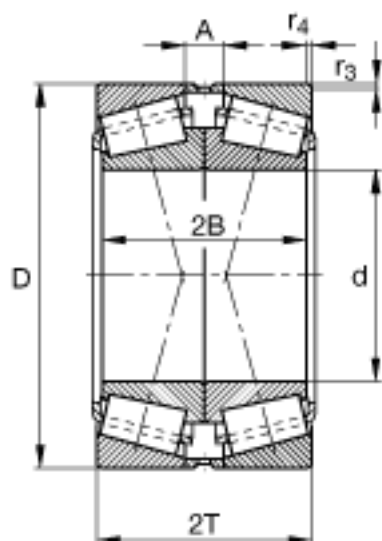


FAG 30220-A-N11CA参数

尺寸	$D_{a \min}$	157	mm	-
	$d_{a \max}$	116	mm	-
	$r_{3, 4 \min}$	2.5	mm	-
	$r_{b \max}$	2.5	mm	-
重量	m	7790	g	质量
基本额定载荷	C_r	430000	N	基本额定动载荷, 径向
	C_{0r}	650000	N	基本额定静载荷, 径向
计算系数	e	0.42		-
	Y_0	1.57		-
	Y_1	1.61		-
	Y_2	2.39		-
疲劳极限载荷	C_{ur}	71000	N	疲劳极限载荷, 径向
极限转速	n_G	4200	r/min	极限转速
参考转速	n_B	2250	r/min	参考速度
尺寸	d	100	mm	-
	D	180	mm	-
	2T	74	mm	-
	2B	68	mm	-
	A	16	mm	-
	$C_{a \min}$	5	mm	-
	$D_{a \max}$	168	mm	-

FAG 30220-A-N11CA图片





参考资料:<http://www.sozhou.com/p/7acd86d2.html>