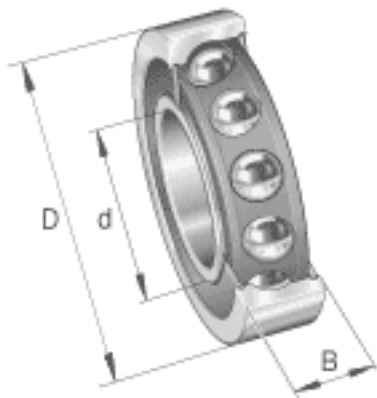
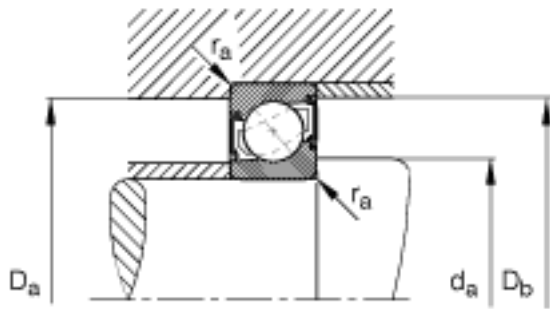
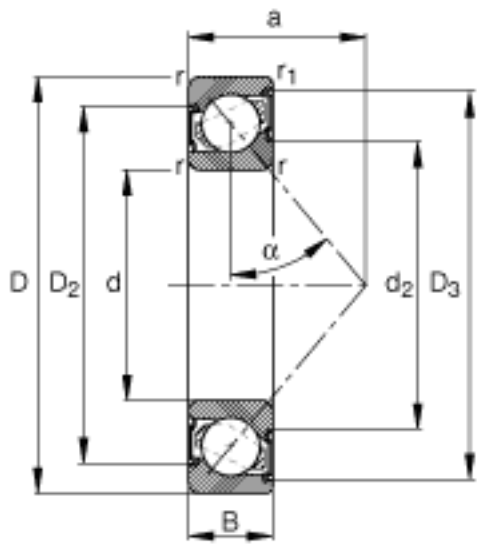


FAG 7308-B-2RS-TVP参数

尺寸	$D_{a\ max}$	81	mm	-
	$D_{b\ max}$	84.4	mm	-
	d_1	59.5	mm	-
	$d_{a\ min}$	49	mm	-
	$r_{1\ min}$	1	mm	-
	$r_{a\ max}$	1.5	mm	-
	$r_{al\ max}$	1	mm	-
	r_{min}	1.5	mm	-
重量	m	610	g	质量
基本额定载荷	C_r	53000	N	基本额定动载荷，径向
	C_{0r}	34500	N	基本额定静载荷，径向
尺寸	d	40	mm	-
	D	90	mm	-
	B	23	mm	-
	a	39	mm	-
	D_1	71.3	mm	-
极限转速	n_G	4500	r/min	极限转速
参考转速	n_B	0	r/min	参考速度
疲劳极限载荷	C_{ur}	2320	N	疲劳极限载荷，径向

FAG 7308-B-2RS-TVP图片





参考资料:<http://www.sozhou.com/p/7b2a25f5.html>