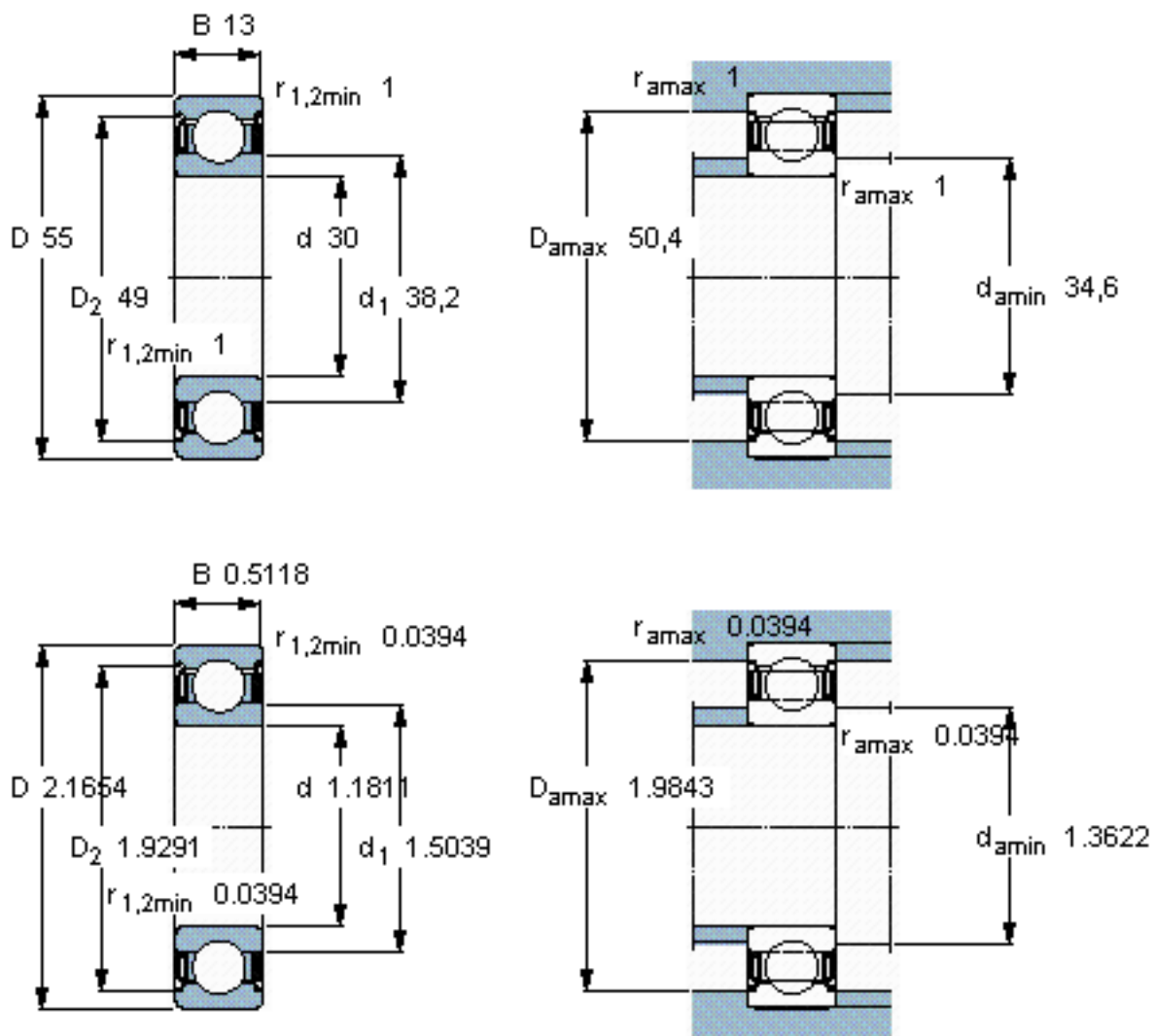


SKF 6006-2Z/VA208参数

主要尺寸	d	30	mm	-
	D	55	mm	-
	B	13	mm	-
基本额定载荷	$C_0$	8300	N	静载荷
径向内部游隙	最小	120	$\mu m$	-
	最大	212	$\mu m$	-
重量	重量	110	g	-
型号	型号	6006-2Z/VA208	-	-

SKF 6006-2Z/VA208图片



参考资料: <http://www.sozhou.com/p/7b56c9cd.html>