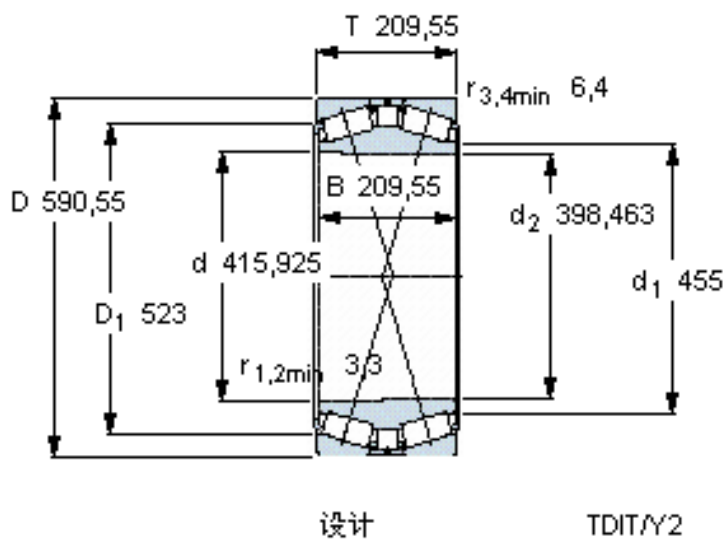


**SKF BT2B 328283/HA1参数**

主要尺寸	d	415.925	mm	-
	D	590.55	mm	-
	T	209.55	mm	-
	B	209.55	mm	-
基本额定载荷	C	3910000	N	动载荷
	$C_0$	9650000	N	静载荷
疲劳载荷极限	$P_u$	735000	N	-
重量	重量	192000	g	-
型号	型号	BT2B 328283/HA1	-	-

**SKF BT2B 328283/HA1图片**



圆锥孔，圆锥  
1: 12

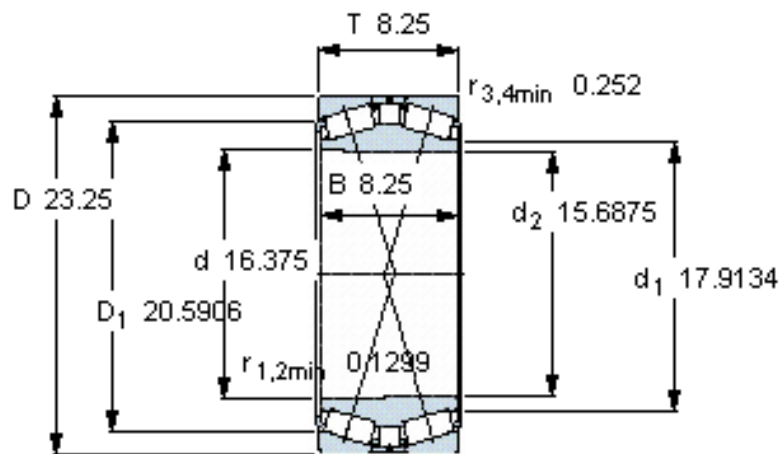
**计算系数**

e 0,33  
Y<sub>1</sub> 2  
Y<sub>2</sub> 3  
Y<sub>0</sub> 2

**对比数据**

额定载荷  
径向 [kN] C<sub>F</sub> 965  
轴向 [kN] C<sub>Fa</sub> 313  
推力系数 K 1,76

参考资料:<http://www.sozhou.com/p/7b596740.html>



设计

TDIT/Y2

圆锥孔，圆锥

1: 12

计算系数

e 0,33

Y<sub>1</sub> 2

Y<sub>2</sub> 3

Y<sub>0</sub> 2

对比数据

额定载荷

径向 [kN]

轴向 [kN]

推力系数

C<sub>F</sub> 965

C<sub>Fa</sub> 313

K 1,76