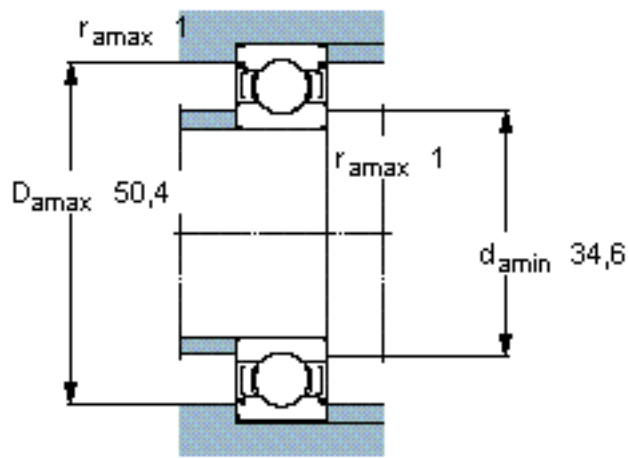
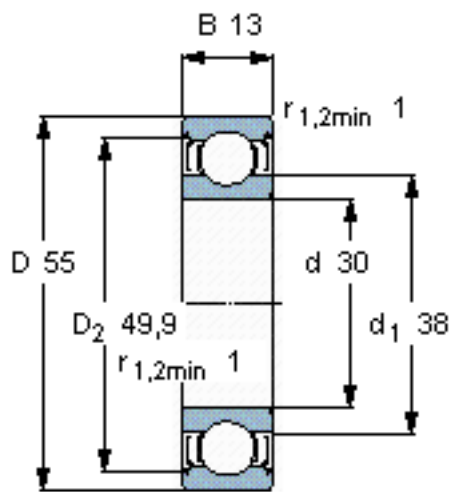


SKF W 6006-2Z参数

主要尺寸	d	30	mm	-
	D	55	mm	-
	B	13	mm	-
基本额定载荷	C	11100	N	动载荷
	C_0	8000	N	静载荷
疲劳载荷极限	P_u	355	N	-
额定转速	参考转速	28000	r/min	-
	极限转速	14000	r/min	-
重量	重量	120	g	-
型号	型号	W 6006-2Z	-	-

SKF W 6006-2Z图片

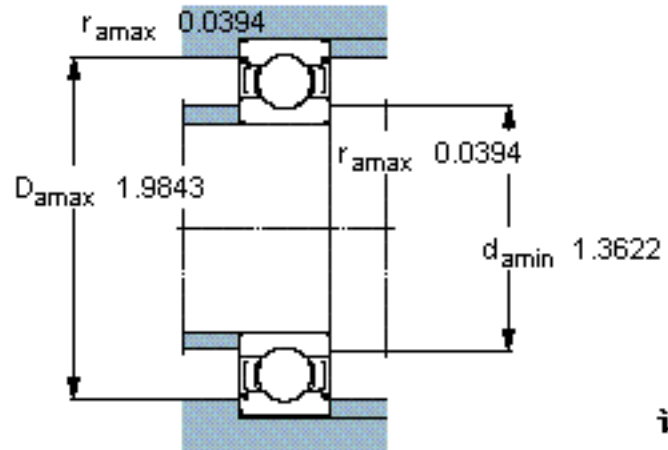
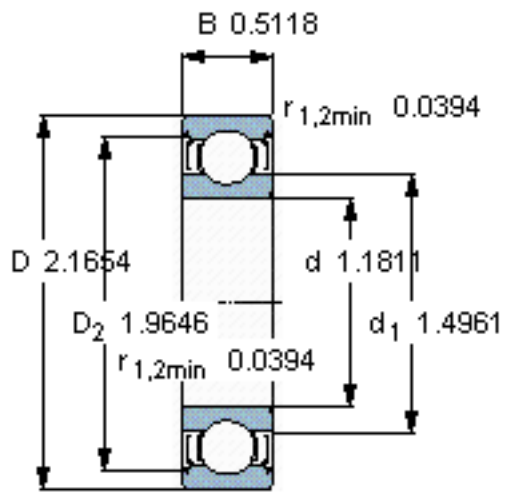


计算系数

k_r 0,025

f_0 15

参考资料:<http://www.sozhou.com/p/7bc7578d.html>



计算系数

k_r 0,025

f_0 15