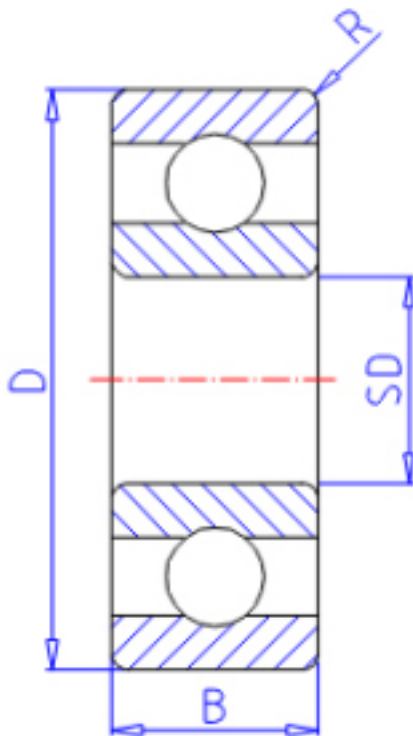


KOYO 609参数

主要尺寸	SD	9.0	mm	内径
	D	24	mm	外径
	B	7.0	mm	宽度
	R	0.30	mm	(最小)
型号	ORDER	609		型号
基本额定载荷	C	3350	N	动载荷
	C0	1400	N	静载荷
极限转速	NG	33000	1/min	脂润滑
	NO	40000	1/min	油润滑

KOYO 609图片



参考资料:<http://www.sozhou.com/p/7bfa8cb2.html>

