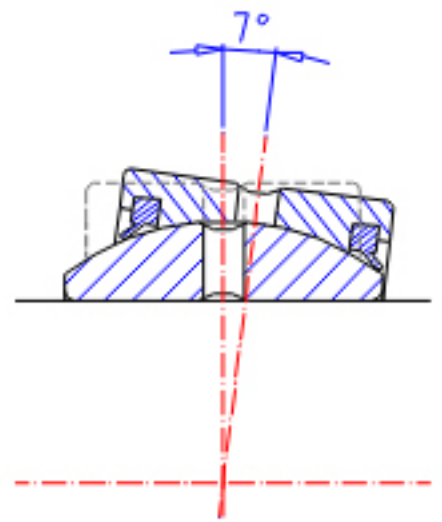
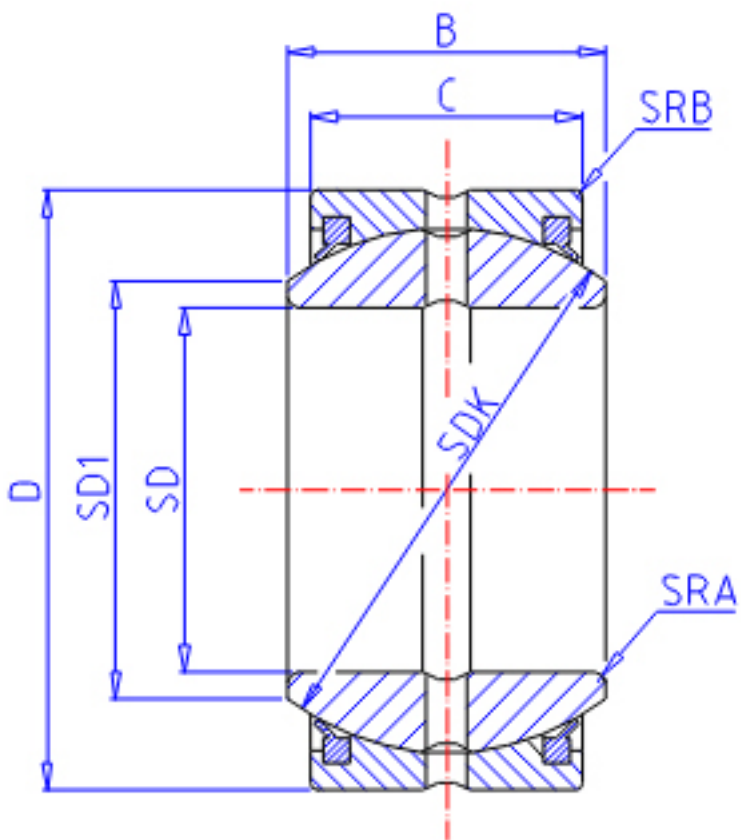


IKO SBB 52-2RS参数

轴径	STDRT	82.55	mm	轴径
型号	ORDER	SBB 52-2RS		型号
重量	MASS	3920	g	重量
主要尺寸	SD	82.55	mm	内径
	D	130.18	mm	外径
	B	72.24	mm	宽度
	C	61.90	mm	宽度
	SDK	119.0	mm	-
径向内部间隙	RCMIN	0.13	mm	径向内部间隙(最小)
	RCMAX	0.23	mm	径向内部间隙(最大)
主要尺寸	SD1	94.1	mm	-
安装尺寸	SRA	0.6	mm	(最大)
	SRB	0.8	mm	(最大)
动态负载容量	CD	722000	N	动态负载容量
静态负载容量	CS	4330000	N	静态负载容量

IKO SBB 52-2RS图片



参考资料:<http://www.sozhou.com/p/7c050215.html>

