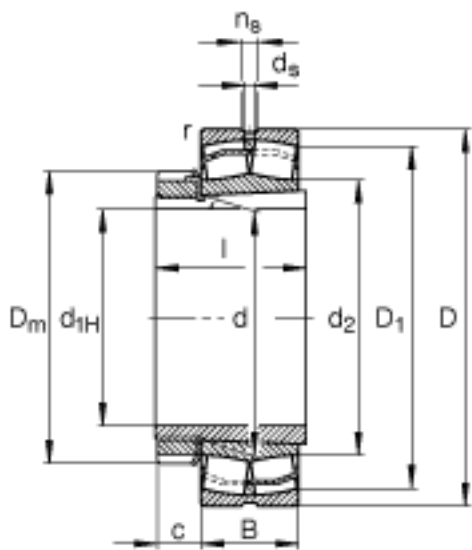
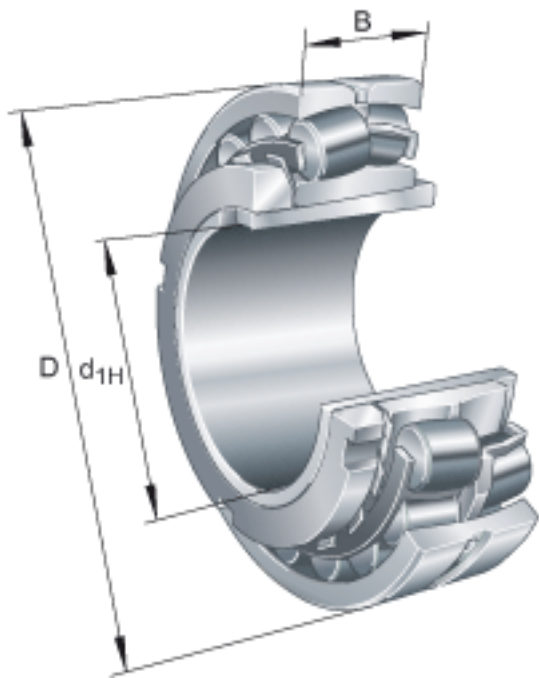


FAG 23220-E1-K-TVPB + H2320参数

尺寸	$d_{1H}$	90	mm	-
	D	180	mm	-
	B	60.3	mm	-
	$B_{a \min}$	19	mm	-
	c	20	mm	-
	$D_1$	156.7	mm	-
	$D_{a \max}$	168	mm	-
	$D_m$	130	mm	-
	d	100	mm	-
	$d_2$	116.7	mm	-
	$d_{a \max}$	116	mm	-
	$d_{b \min}$	110	mm	-
	$d_s$	4.8	mm	-
	l	97	mm	-
	$n_s$	9.5	mm	-
	$r_{a \max}$	2.1	mm	-
	$r_{\min}$	2.1	mm	-
说明		H2320		质量, 紧定套
重量	m	6130	g	质量
	$m_1$	2200	g	质量, 紧定套
基本额定载荷	$C_r$	560000	N	基本额定动载荷, 径向
计算系数	e	0.31		-
	$Y_1$	2.15		-
	$Y_2$	3.2		-
基本额定载荷	$C_{0r}$	660000	N	基本额定静载荷, 径向
计算系数	$Y_0$	2.1		-
极限转速	$n_G$	3750	r/min	极限转速

参考转速	$n_B$	2460	r/min	参考速度
疲劳极限载荷	$C_{ur}$	60000	N	疲劳极限载荷，径向

FAG 23220-E1-K-TVPB + H2320图片



参考资料:<http://www.sozhou.com/p/7c208911.html>

