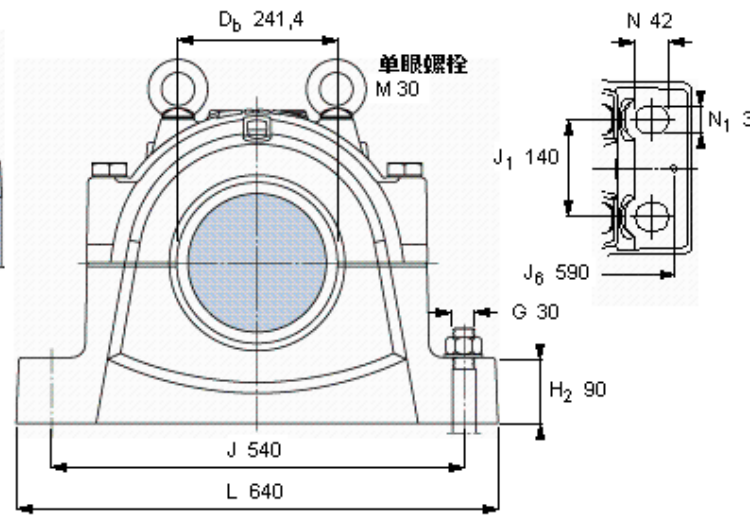
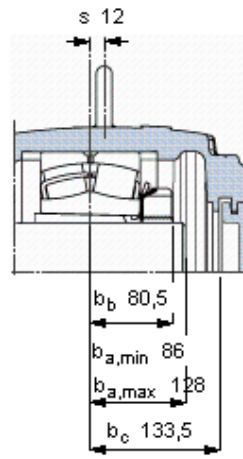
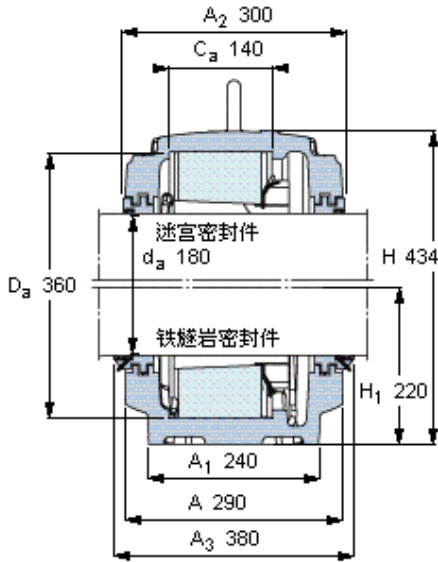


### SKF SNL 3048参数

轴	$d_a$	180	mm	-
适用的轴承	球面滚子轴承	22240 K	-	-
	CARB轴承	-	-	-
主要尺寸	A	290	mm	-
	L	640		-
	H	434		-
	$H_1$	220		-
重量	重量	139000	g	-
型号	仅限轴承座	SNL 3048	-	-
	迷宫密封件	TS 48/180	-	-
	铁燧岩密封件	TNF 48/180	-	-
	端盖	ETS 48	-	-

### SKF SNL 3048图片



**适用的SKF轴承和附件**

**轴承**

22240 CCK/W33

**紧定套**

H 3140

**定位环**

2 FRB 21/360

**脂量, 公斤**

初步填充

3

重新油脂

0,17

**密封件**

迷宫密封件

TS 48/180

铁氟岩密封件

TNF 48/180

**端盖**

ETS 48

**有帽螺栓**

尺寸 [毫米]

M 24x160

推荐的紧固

350

扭矩 [Nm]

最大允许负荷 [kN]

F<sub>120°</sub> 760

F<sub>150°</sub> 440

F<sub>180°</sub> 380

**适用的固定螺栓**

尺寸 [毫米]

30

尺寸 [英寸]

1 1/4

推荐的紧固

扭矩 [Nm]

1310

**销钉尺寸**

径(最大)

20

中心距离 J<sub>6</sub>

590

**断裂负荷, 轴承箱, kN**

P<sub>0°</sub> 3100

P<sub>55°</sub> 4000

P<sub>90°</sub> 1900

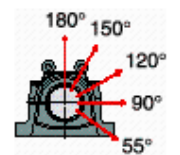
P<sub>120°</sub> 1400

P<sub>150°</sub> 1300

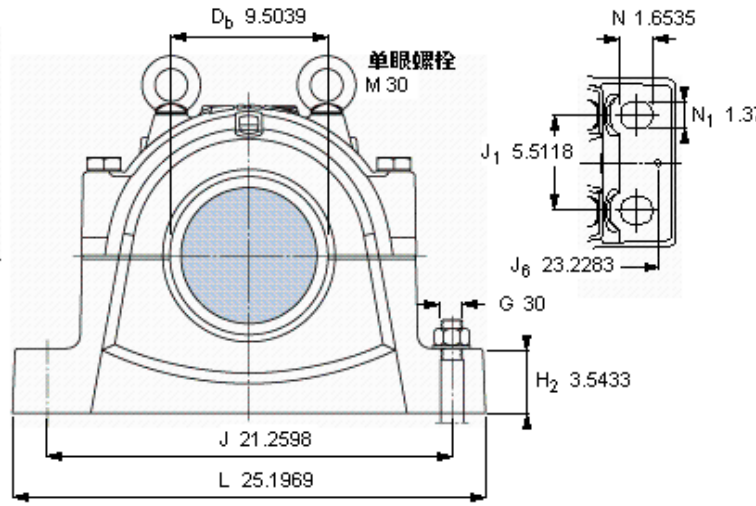
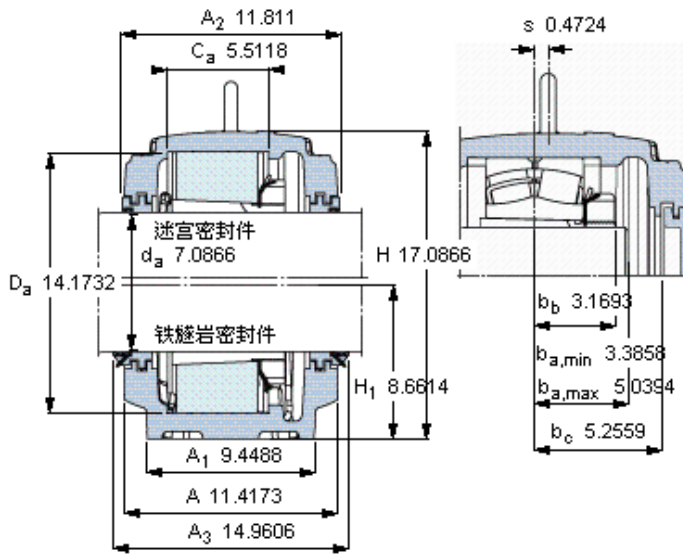
P<sub>180°</sub> 1600

P<sub>a</sub> 1000

才需要遵守P0°的限制  
础面积不受到支持时,  
只有在轴承座的整个基



参考资料: <http://www.sozhou.com/p/7c456685.html>



**适用的SKF轴承和附件**

轴承	紧定套	定位环
22240 CCK/M33	H 3140	2 FRB 21/360
-	-	-

**脂量，公斤**

初步填充	0.1181
重新油脂	0.0067

**密封件**

迷宫密封件	TS 48/180
铁燧岩密封件	TNF 48/180

**端盖**

ETS 48

**有帽螺栓**

尺寸 [毫米] M 24x160

推荐的紧固 350

扭矩 [Nm] 350

**最大允许负荷 [kN]**

F<sub>120°</sub> 760

F<sub>150°</sub> 440

F<sub>180°</sub> 380

**适用的固定螺栓**

尺寸 [毫米] 30

尺寸 [英寸] 1 1/4

推荐的紧固 1310

扭矩 [Nm] 1310

**销钉尺寸**

径(最大) 0.7874

中心距离 J<sub>6</sub> 23.2283

**断裂负荷，轴承箱，kN**

P<sub>0°</sub> 3100

P<sub>55°</sub> 4000

P<sub>90°</sub> 1900

P<sub>120°</sub> 1400

P<sub>150°</sub> 1300

P<sub>180°</sub> 1600

P<sub>a</sub> 1000

才需要遵守P0°的限制  
础面积不受到支持时，  
只有在轴承座的整个基

