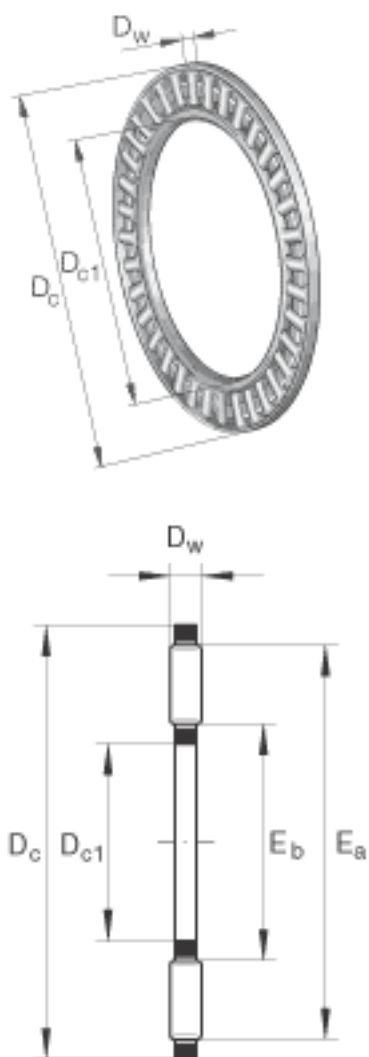


INA TC5266参数

尺寸	D_{c1}	82.55	mm	-
	D_c	104.775	mm	-
	D_w	3.175	mm	-
	E_a	101.6	mm	-
	E_b	85.1	mm	-
重量	m	66	g	质量
基本额定载荷	C_a	48500	N	基本额定动载荷, 轴向
	C_{0a}	270000	N	基本额定静载荷, 轴向
极限转速	n_G	2600	r/min	极限转速

INA TC5266图片



参考资料:<http://www.sozhou.com/p/7c85cf60.html>