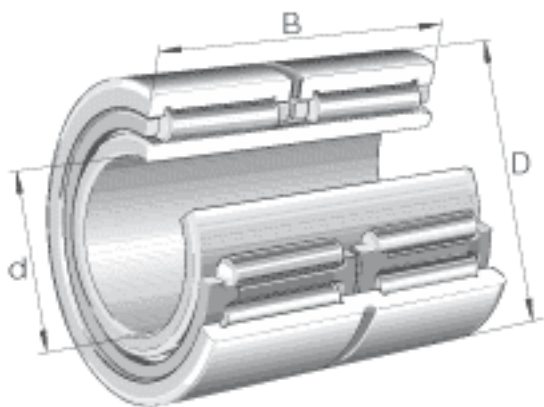


INA NA6906参数

尺寸	r_{\min}	0.3	mm	-
	s	1	mm	轴向位移
重量	m	192	g	质量
基本额定载荷	C_r	49000	N	基本额定动载荷, 径向
	C_{0r}	71000	N	基本额定静载荷, 径向
疲劳极限载荷	C_{ur}	12800	N	疲劳极限载荷, 径向
极限转速	n_G	12600	r/min	极限转速
参考转速	n_B	6400	r/min	参考转速
尺寸	d	30	mm	-
	D	47	mm	-
	B	30	mm	-
	F	35	mm	-

INA NA6906图片





参考资料:<http://www.sozhou.com/p/7c9166cb.html>