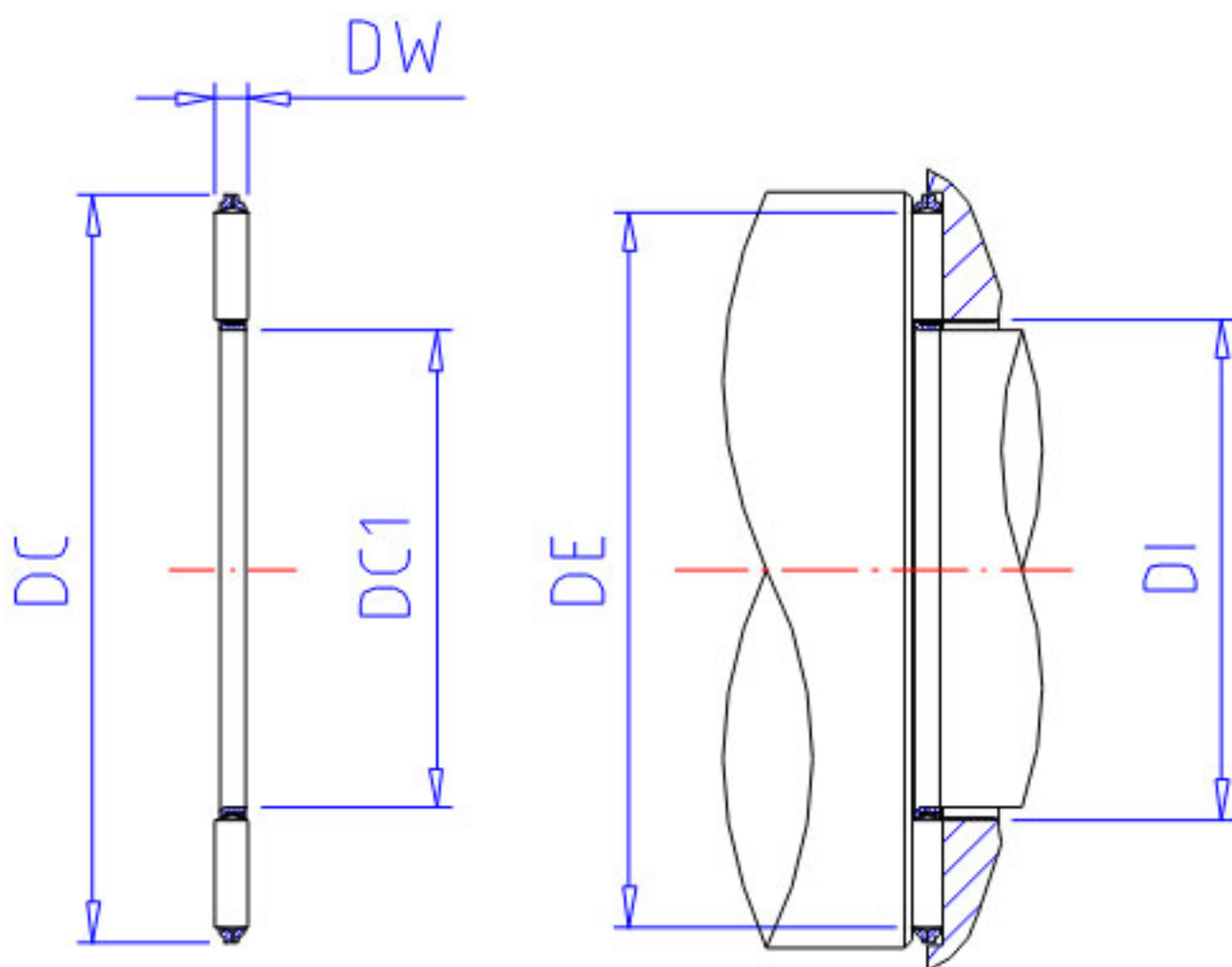


NSK NTA-6681参数

型号	型号	NTA-6681		-
外形尺寸	DC1	104.775	mm	内径
	DC	128.575	mm	外径
	DW	3.175	mm	-
基本额定载荷	CA	57000	N	动载荷
	COA	405000	N	静载荷
	CAK	5800	kgf	动载荷
	COAK	41000	kgf	静载荷
极限转速	OIL	3200	1/min	油润滑
滚针接触面	DE	125.5	mm	外径(最小)
	DI	106.5	mm	内径(最大)
重量	MASS	62.0	g	重量

NSK NTA-6681图片



参考资料:<http://www.sozhou.com/p/7ca7816e.html>

