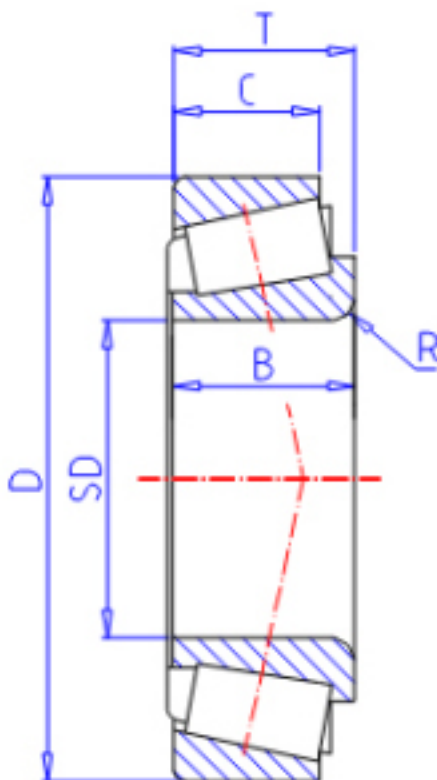


KOYO 33113JR参数

型号	ORDER	33113JR		型号
主要尺寸	SD	65	mm	内径
	D	110	mm	外径
	T	34.00	mm	-
	B	34.0	mm	宽度
	C	26.5	mm	宽度
	R	1.5	mm	(最小)
基本额定载荷	CR	152000	N	动载荷
	CO	223000	N	静载荷
极限转速	NG	3400	1/min	脂润滑
	NO	4600	1/min	油润滑

KOYO 33113JR图片



参考资料:<http://www.sozhou.com/p/7caf59f0.html>

