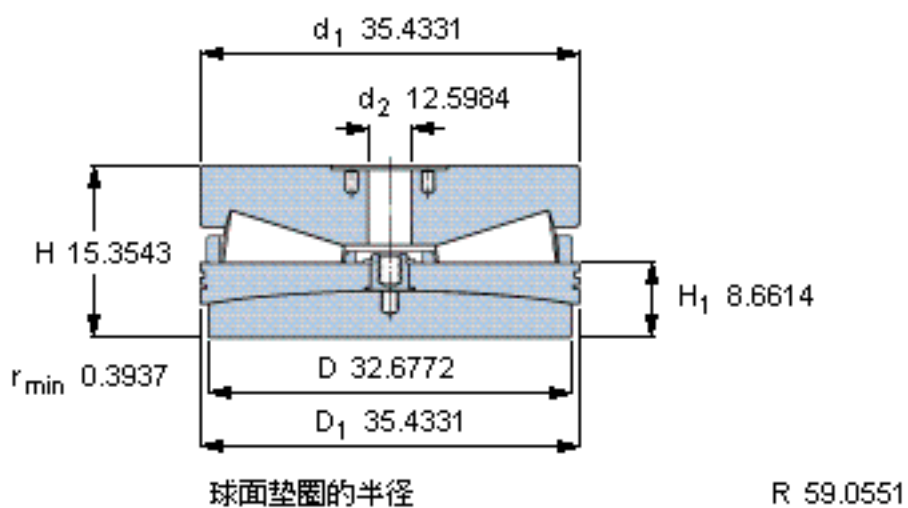
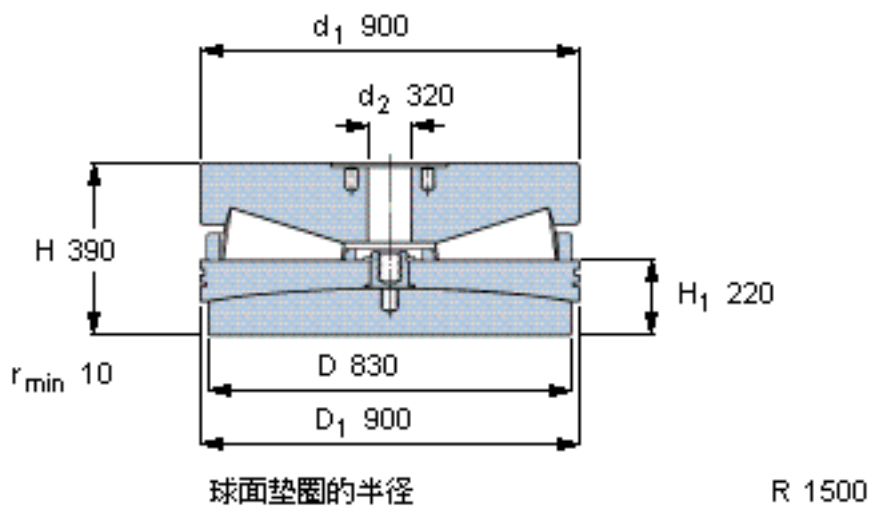


SKF 353029 C参数

|        |       |          |    |     |
|--------|-------|----------|----|-----|
| 主要尺寸   | D     | 830      | mm | -   |
|        | $D_2$ | 900      | mm | -   |
|        | H     | 390      | mm | -   |
| 基本额定载荷 | $C_0$ | 81500000 | N  | 静载荷 |
| 重量     | 重量    | 1640000  | g  | -   |
| 型号     | 型号    | 353029 C | -  | -   |

SKF 353029 C图片



参考资料:<http://www.sozhou.com/p/7cbf31c6.html>