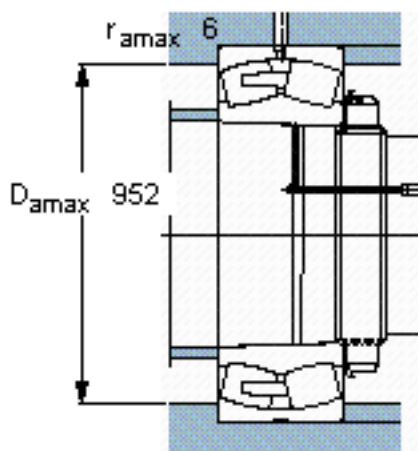
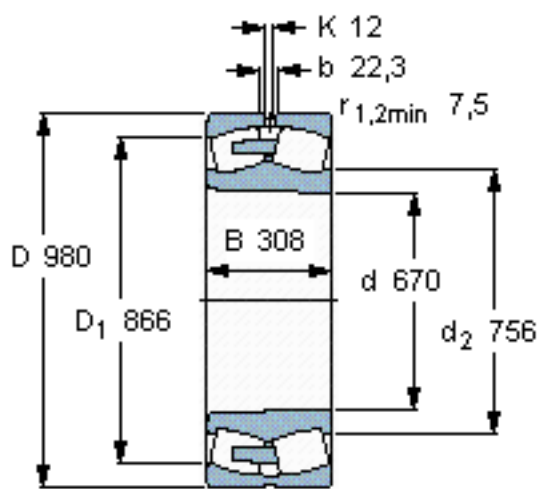


SKF 240/670 ECAK30/W33 *参数

主要尺寸	d	670	mm	-
	D	980	mm	-
	B	308	mm	-
基本额定载荷	C	10000000	N	动载荷
	C_0	20400000	N	静载荷
疲劳载荷极限	P_u	1320000	N	-
额定转速	参考转速	300	r/min	-
	极限转速	500	r/min	-
重量	重量	775000	g	-
型号	* SKF 探索者轴承	240/670 ECAK30/W33 *	-	-

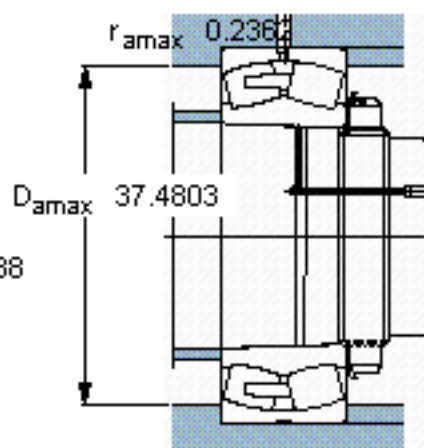
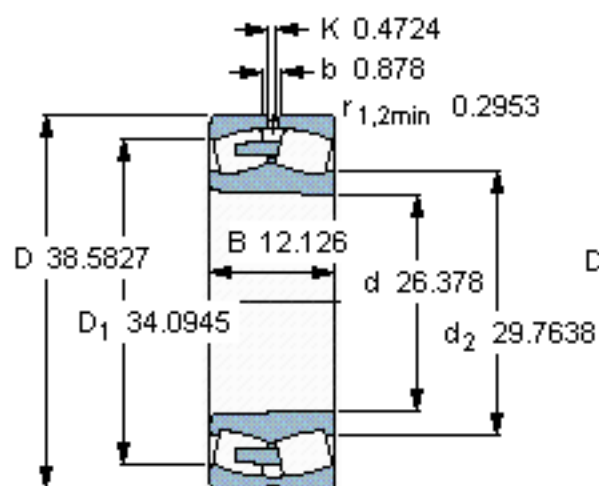
SKF 240/670 ECAK30/W33 *图片



计算系数
e 0,28
Y₁ 2,4
Y₂ 3,6
Y₀ 2,5

圆锥孔，圆锥
1: 30

参考资料:<http://www.sozhou.com/p/7ce4951f.html>



计算系数

e 0,28

Y_1 2,4

Y_2 3,6

Y_0 2,5

圆锥孔，圆锥

1: 30