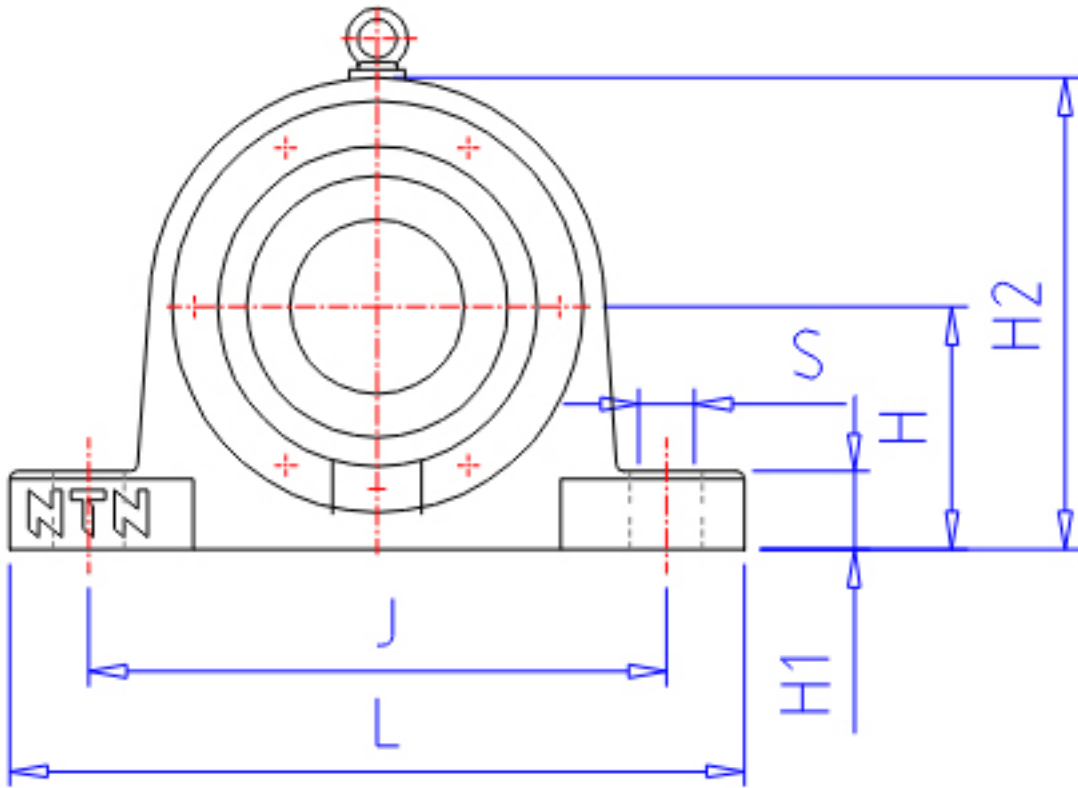


NTN SV213参数

轴径	MD	65	mm	轴径	
	MD1	60	mm	轴径	
	MD2	75	mm	-	
型号	BN	SV213		型号	
BAS型号	BON	V120		本体	
	CN	120C		盖	
适用部件	SBBN	1213		自动调心球轴承型号	
	SRBN	-		自动调心滚子轴承型号	
尺寸	D	120	mm	-	
	H	85	mm	-	
	J	230	mm	-	
	J1	0	mm	-	
	N1	21	mm	-	
	N	25	mm	-	
	L	275	mm	-	
	A	118	mm	-	
	A1	80	mm	-	
	G	49	mm	-	
	A2	50.0	mm	-	
	H1	30	mm	-	
	H2	165	mm	-	
	S	M18		参考尺寸型号	
	QB	2		参考尺寸型号个数	
	重量	MASS	9500	g	重量
	适用部件	LRN	SR120x13		定位圈型号
QR		2.000		定位圈个数	
NN		AN13		螺母型号	
WN		AW13		垫圈型号	
参考尺寸	Y	28	mm	-	
橡胶密封圈型号	RSN	ZF13		橡胶密封圈型号d2侧	
	RSN1	ZF17		橡胶密封圈型号d3侧	

NTN SV213图片



参考资料:<http://www.sozhou.com/p/7ce83e88.html>