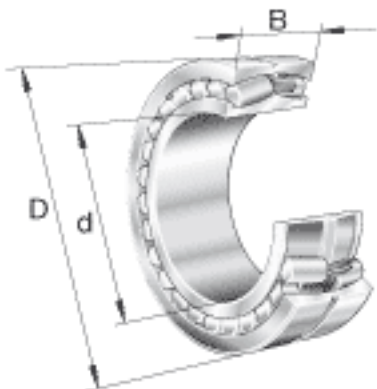
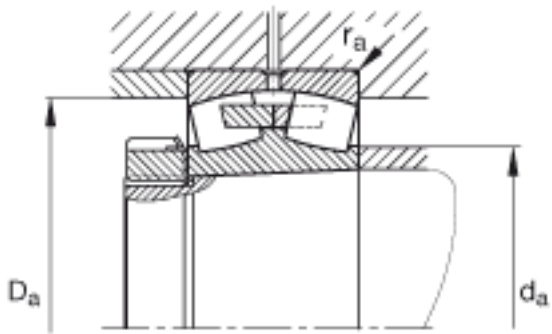
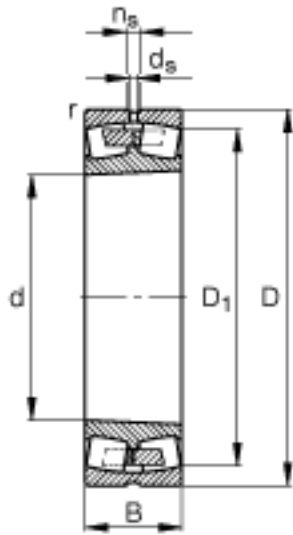


FAG 22238-K-MB参数

基本额定载荷	C_{0r}	1830000	N	基本额定静载荷, 径向
计算系数	Y_0	2.34		-
极限转速	n_G	2440	r/min	极限转速
参考转速	n_B	1610	r/min	参考速度
疲劳极限载荷	C_{ur}	122000	N	疲劳极限载荷, 径向
尺寸	d	190	mm	-
	D	340	mm	-
	B	92	mm	-
	D_1	296	mm	-
	$D_{a \max}$	323	mm	-
	$d_{a \min}$	207	mm	-
	d_s	9.5	mm	-
	n_s	17.7	mm	-
	$r_{a \max}$	3	mm	-
	r_{\min}	4	mm	-
重量	m	36200	g	质量
基本额定载荷	C_r	1200000	N	基本额定动载荷, 径向
计算系数	e	0.28		-
	Y_1	2.39		-
	Y_2	3.56		-

FAG 22238-K-MB图片





参考资料:<http://www.sozhou.com/p/7d1444d7.html>