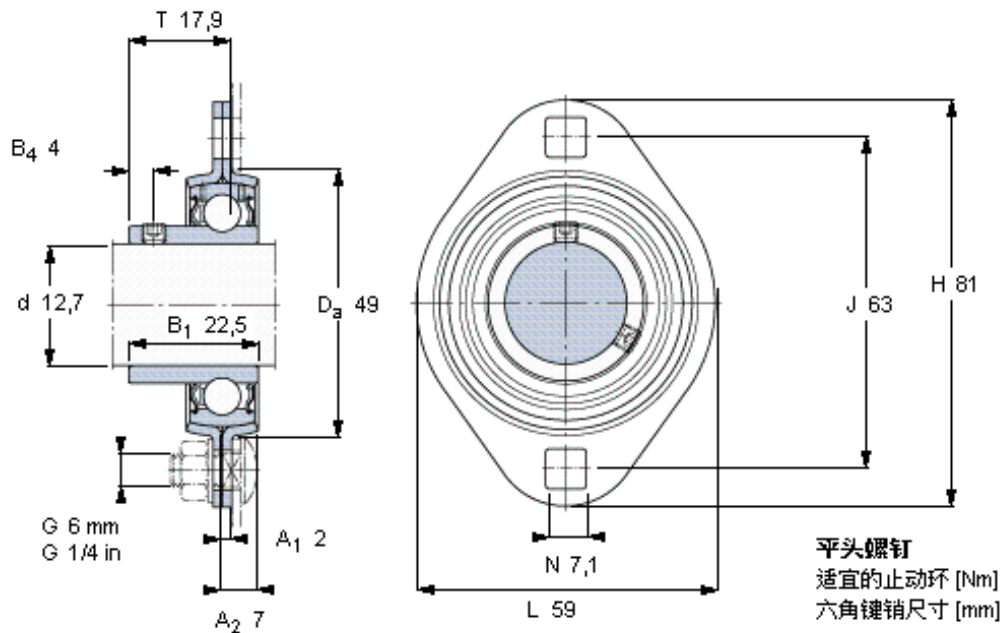


SKF PFT 1/2 RM参数

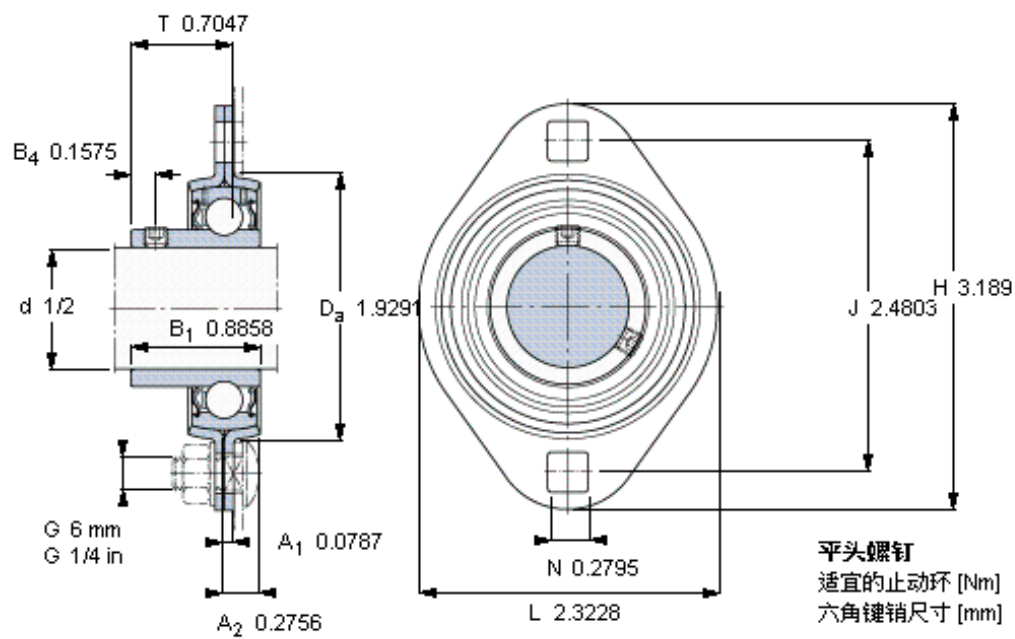
主要尺寸	d	12.7	mm	-
	D _a	49	mm	-
	H	81	mm	-
	J	63	mm	-
	T	17.9	mm	-
基本额定载荷	C	9560	N	动载荷
	C ₀	4750	N	静载荷
允许轴承座载荷	径向	2500	N	-
重量	重量	160	g	-
型号	轴承单元	PFT 1/2 RM	-	-
订货型号	轴承座	PFT 40	-	-
	轴承	YAT 203-008	-	-

SKF PFT 1/2 RM图片



10-32×1/4
4
2,38125

参考资料: <http://www.sozhou.com/p/7d2161c7.html>



10-32×1/4
4
2,38125