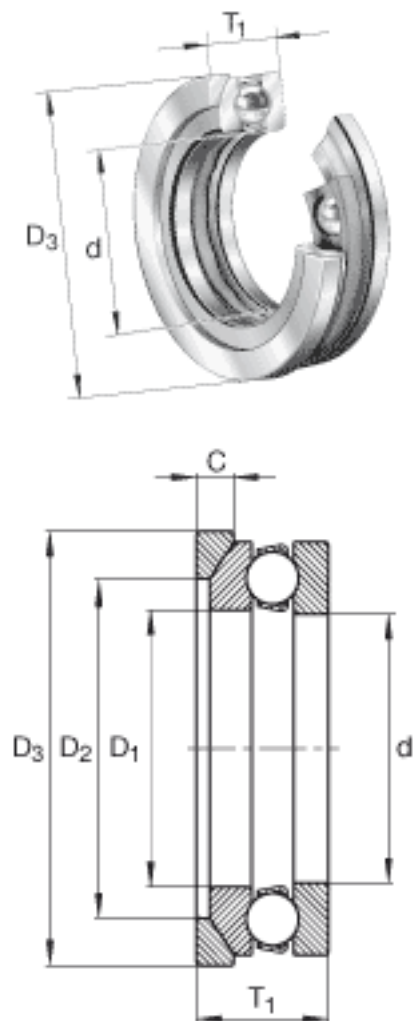


INA 4120-AW参数

尺寸	d	99.9998	mm	-
	D_3	156	mm	-
	T_1	44	mm	-
	C	13	mm	-
	D_1	102.997	mm	-
	D_2	112	mm	-
	重量	m	680	g
基本额定载荷	C_a	137000	N	基本额定动载荷, 轴向
	C_{0a}	35000	N	基本额定静载荷, 轴向
极限转速	n_G	1600	r/min	极限转速

INA 4120-AW图片



参考资料:<http://www.sozhou.com/p/7d665839.html>