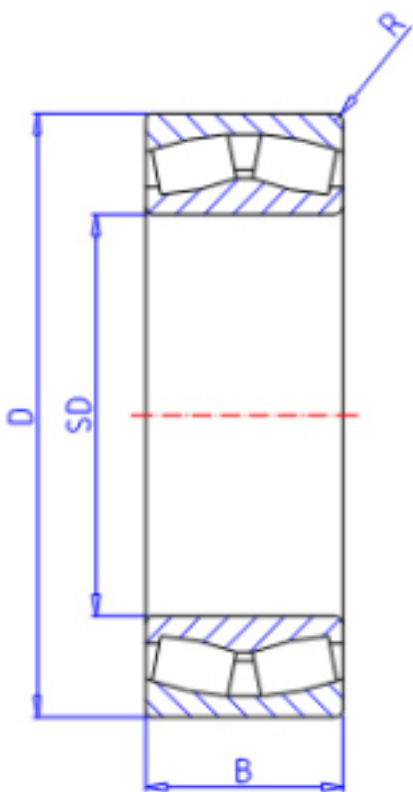


### KOYO 22216RHR参数

主要尺寸	SD	80	mm	内径
	D	140	mm	外径
	B	33.0	mm	宽度
	R	2.0	mm	(最小)
型号	ORDER	22216RHR		型号
基本额定载荷	C	271000	N	动载荷
	C0	271000	N	静载荷
极限转速	NG	2400	1/min	脂润滑
	NO	3200	1/min	油润滑

### KOYO 22216RHR图片



参考资料:<http://www.sozhou.com/p/7da030d7.html>

