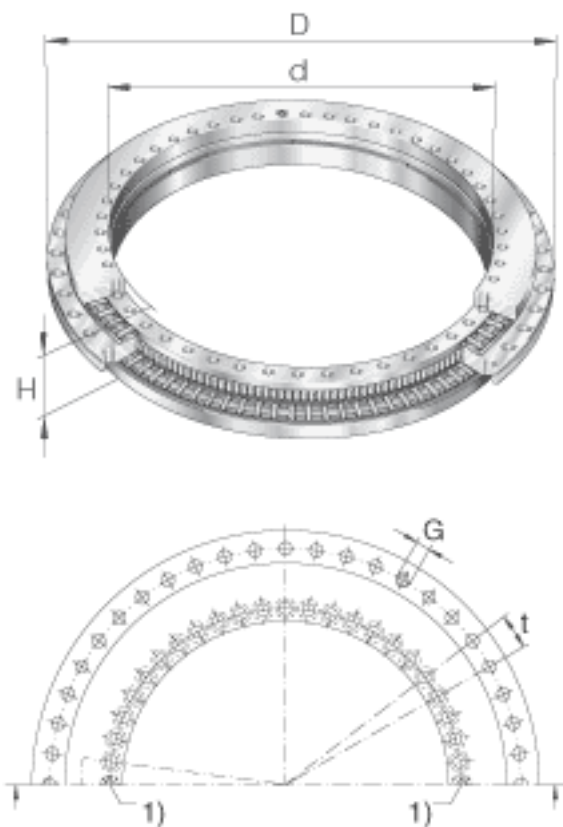


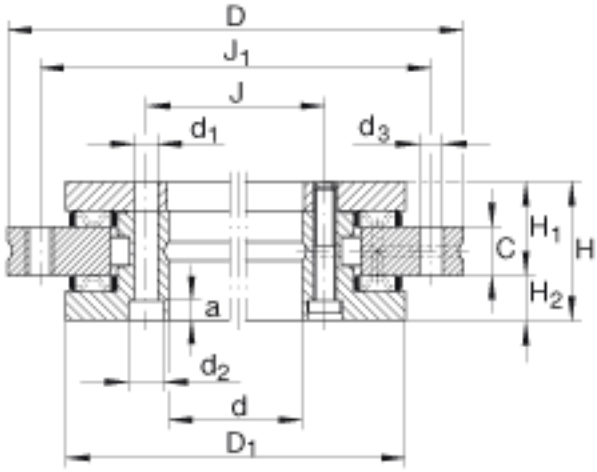
INA YRT650参数

基本额定载荷	C_a	495000	N	基本额定动载荷，轴向
	C_{0a}	5200000	N	基本额定静载荷，轴向
倾斜刚度	c_{kL}	3669000	Nm/mrad	滚动体组的倾斜刚度
基本额定载荷	C_r	415000	N	基本额定动载荷，径向
	C_{0r}	1500000	N	基本额定静载荷，径向
径向刚度	c_{rL}	10000	N/ m	轴承的径向刚度 考虑了滚动体组件、轴承套圈以及螺栓连接的刚度
倾斜刚度	c_{kL}	550000	Nm/mrad	轴承位置的倾斜刚度 考虑了滚动体组件、轴承套圈以及螺栓连接的刚度。
轴向刚度	c_{aL}	58300	N/ m	滚动体组的轴向刚度
径向刚度	c_{rL}	13700	N/ m	滚动体组的径向刚度
尺寸	d	650	mm	尺寸 d > 1030 mm 可以协议供货
	D	870	mm	-
	H	122	mm	-
说明		46		内圈固定孔的数量 注意！ 相邻结构的固定孔 注意轴承孔的节距。
		42		外圈固定孔的数量 注意！ 相邻结构的固定孔 注意轴承孔的节距。
		2		紧定螺钉的数量
		6		锁紧螺纹的数量
	1)			紧定螺钉
尺寸	a	13	mm	内圈带固定孔
	C	34	mm	-
	$D_{1 \max}$	800	mm	-
	d_1	14	mm	内圈带固定孔

	d_2	20	mm	内圈带固定孔
	d_3	14	mm	外圈带固定孔
	G	M12		锁紧螺纹
	H_1	78	mm	-
	H_2	44	mm	-
	J	680	mm	内圈带固定孔
	J_1	830	mm	外圈带固定孔
	t	48 X 7.5		节圆 t 包括固定螺栓和压紧螺纹 数量 X t
重量	m	170000	g	质量
螺栓拧紧力矩	M_A	116	Nm	螺栓拧紧力矩 用于 DIN 912, 等级 10.9 螺栓的拧紧力矩。
极限转速	n_G	55	r/min	极限转速 对于运转时间长或连续运转的工况, 请和我们联系。
轴承摩擦力矩	M_R	200	Nm	轴承摩擦力矩
轴向刚度	c_{aL}	7600	N/ m	轴承的轴向刚度 考虑了滚动体组件、轴承套圈以及螺栓连接的刚度。

INA YRT650图片





参考资料:<http://www.sozhou.com/p/7db272f6.html>