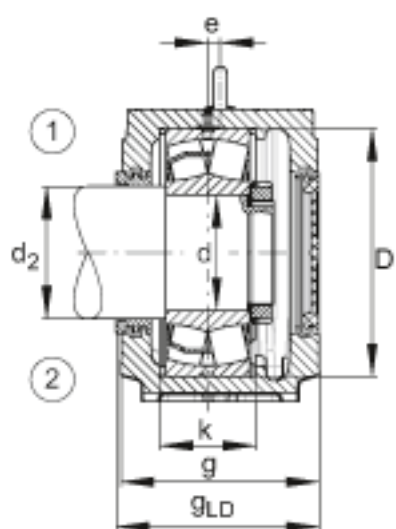
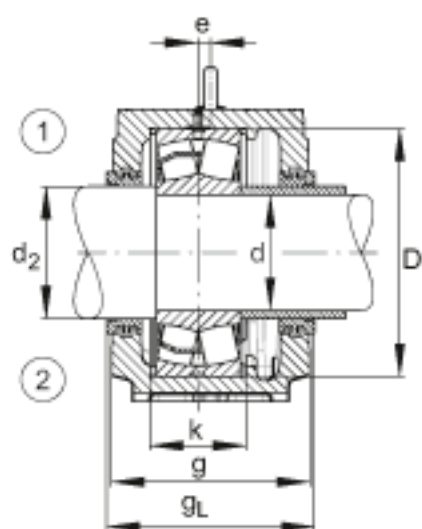
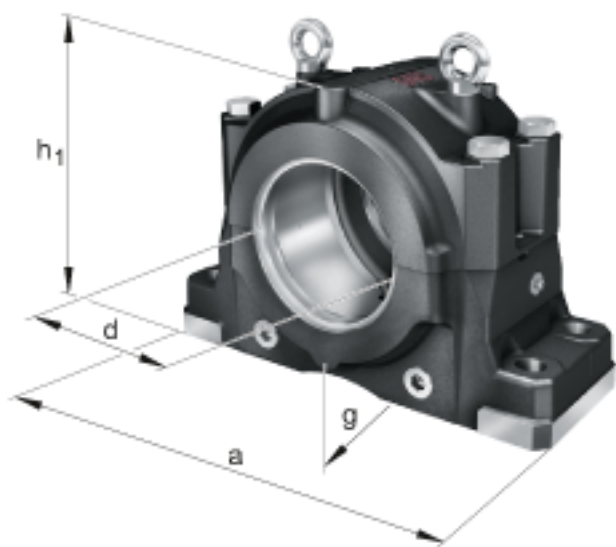
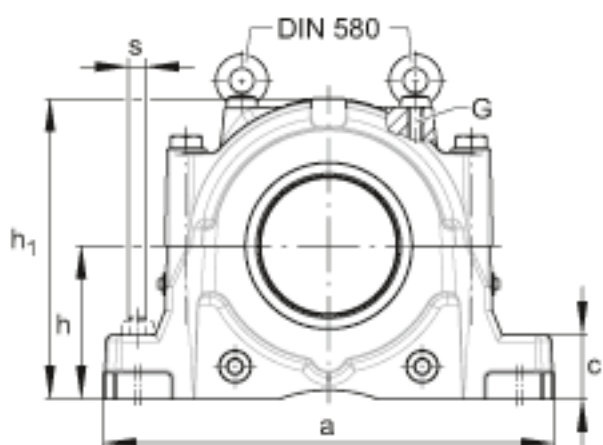
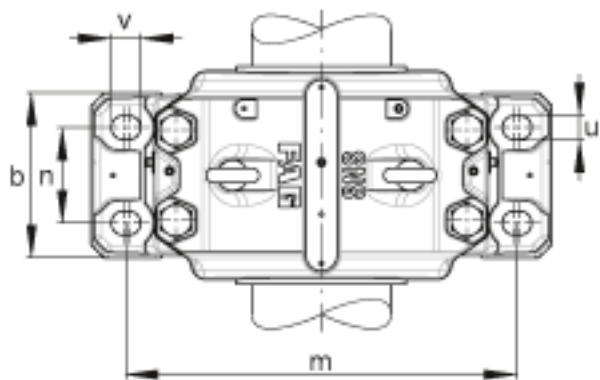


FAG SNS3268-Z-D + 23268 + 2 NFR620/10 + NTS76/370 + NDK76参数

说明	1)			定位轴承
	2)			浮动轴承
尺寸	b	360	mm	-
	c	120	mm	-
	D	620	mm	-
	d ₂	370	mm	-
	d	340	mm	-
	a	1040	mm	-
	h ₁	715	mm	-
	g	400	mm	-
	e	30	mm	-
	s _L	411	mm	-
	s _{LD}	405.5	mm	-
	h	360	mm	-
	k	244	mm	-
	m	870	mm	-
	n	220	mm	-
	s	36	mm	-
	u	42	mm	-
	v	50	mm	-
重量	m	520000	g	质量
说明		23268		轴承
		NFR620/10		固定环 2件
		NTS76/370		迷宫式密封
		NDK76		端盖
		M36		符合DIN 580标准的带孔螺栓
		SNS3268-Z-D		轴承座

FAG SNS3268-Z-D + 23268 + 2 NFR620/10 + NTS76/370 + NDK76图片





参考资料:<http://www.sozhou.com/p/7dd02ba4.html>