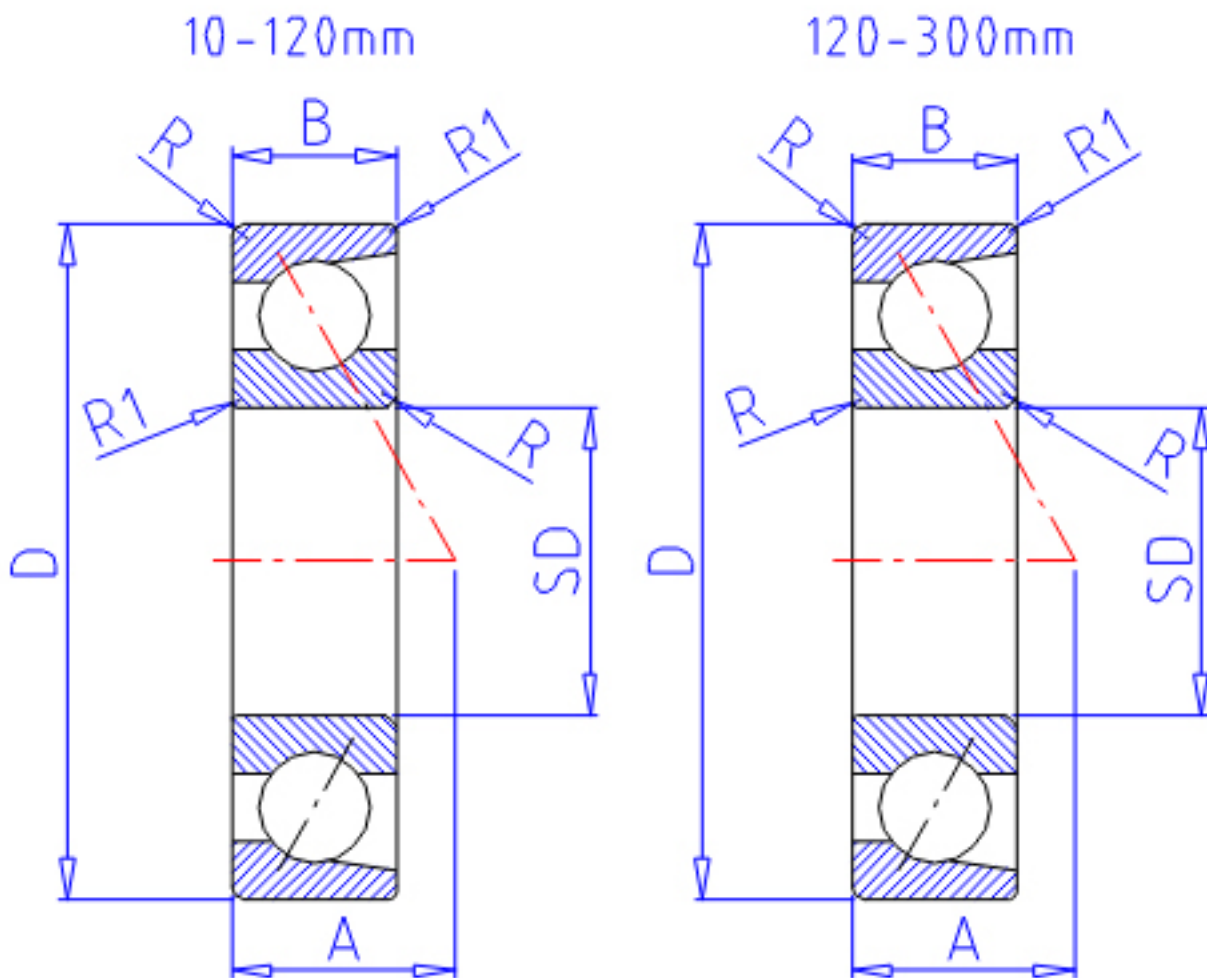


NTN 7004参数

主要尺寸	SD	20	mm	-
	D	42	mm	-
	B	12	mm	宽度
	R	0.6	mm	(最小)
	R1	0.30	mm	(最小)
型号	ORDER	7004		型号
基本额定载荷	CR	9700	N	动载荷
	COR	5600	N	静载荷
	CRF	990	kgf	动载荷
	CORF	570	kgf	静载荷
极限转速	LSG	19 000	r/min	脂润滑
	LSO	25 000	r/min	油润滑
作用点	A	15.000	mm	-
重量	MASS	80	g	重量
主要尺寸	B2	24	mm	宽度
基本额定载荷	CR1	15800	N	动载荷(双列)
	COR1	11200	N	静载荷(双列)
	CRF1	1 610	kgf	动载荷(双列)
	CORF1	1 140	kgf	静载荷(双列)
极限转速	LSG1	15 000	r/min	脂润滑(双列)
	LSO1	20 000	r/min	油润滑(双列)
安装尺寸	DA1	24.5	mm	(最小)
	DB1	24.5	mm	(最小)
	DA	37.5	mm	(最大)
	DB11	39.5	mm	(最大)
	RAS	0.6	mm	(最大)
	R1AS	0.3	mm	(最大)

NTN 7004图片



参考资料:<http://www.sozhou.com/p/7dd4aead.html>

