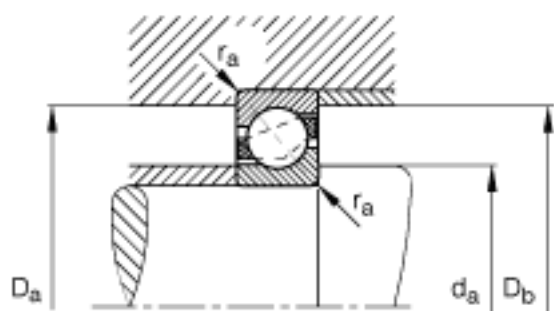
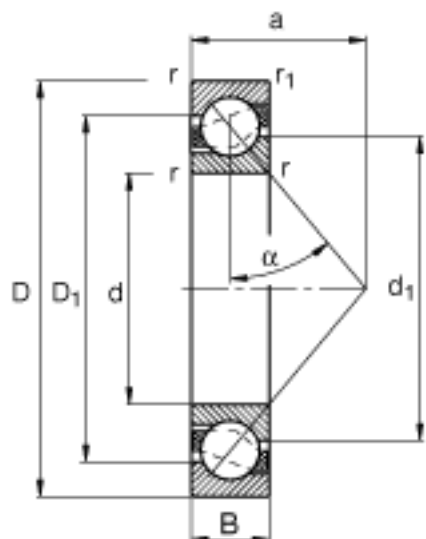
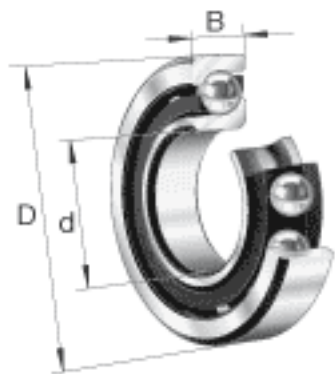


## FAG 7306-B-JP参数

尺寸	d	30	mm	-
	D	72	mm	-
	B	19	mm	-
	a	31	mm	-
	D <sub>1</sub>	56	mm	-
	D <sub>a max</sub>	65	mm	-
	D <sub>b max</sub>	67.8	mm	-
	d <sub>1</sub>	46.8	mm	-
	d <sub>a min</sub>	37	mm	-
	r <sub>1 min</sub>	0.6	mm	-
	r <sub>a max</sub>	1	mm	-
	r <sub>a1 max</sub>	0.6	mm	-
	r <sub>min</sub>	1.1	mm	-
	重量	m	362	g
基本额定载荷	C <sub>r</sub>	35500	N	基本额定动载荷，径向
计算系数	e	1.14		-
	X	0.35		-
	Y	0.57		-
	Y <sub>0</sub>	0.26		-
基本额定载荷	C <sub>0r</sub>	22100	N	基本额定静载荷，径向
极限转速	n <sub>G</sub>	12300	r/min	极限转速
参考转速	n <sub>B</sub>	8600	r/min	参考速度
疲劳极限载荷	C <sub>ur</sub>	1490	N	疲劳极限载荷，径向

## FAG 7306-B-JP图片



参考资料: <http://www.sozhou.com/p/7e0118bf.html>