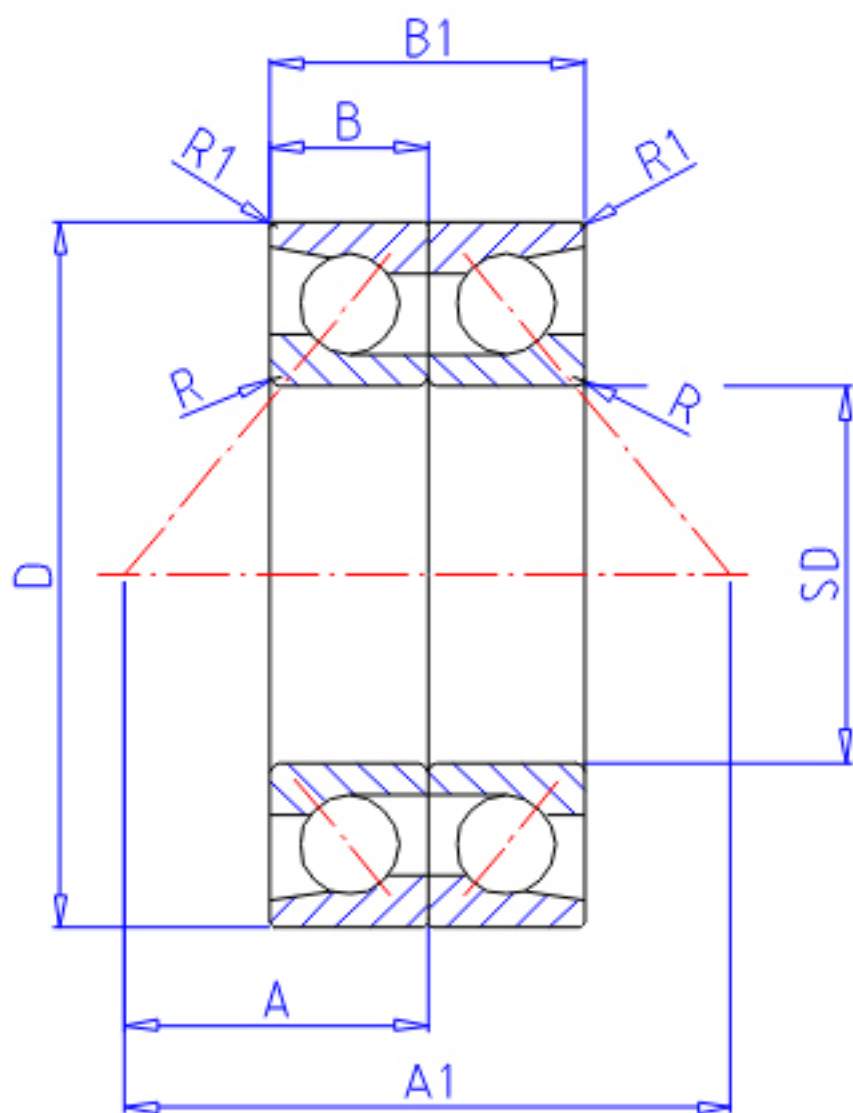


NTN HTA944DB参数

主要尺寸	SD	220	mm	-
	D	300	mm	外径
	B	36.00	mm	宽度
	B1	72.0	mm	宽度
	R	2.1	mm	(最小)
	R1	1.1	mm	(最小)
	型号	ORDER	HTA944DB	
基本额定载荷	CA	185000	N	动载荷
	COA	595000	N	静载荷
	CAF	18 900	kgf	动载荷
	COAF	60 500	kgf	静载荷
极限转速	LSG	2 100	r/min	脂润滑
	LSO	2 700	r/min	油润滑
作用点	A	127.00	mm	-
	A1	254.0	mm	-
重量	MASS	14800	g	重量
安装尺寸	DA1	237	mm	(最小)
	DA	290	mm	(最大)
	RAS	2	mm	(最大)
	R1AS	1	mm	(最大)

NTN HTA944DB图片



参考资料:<http://www.sozhou.com/p/7e022727.html>

