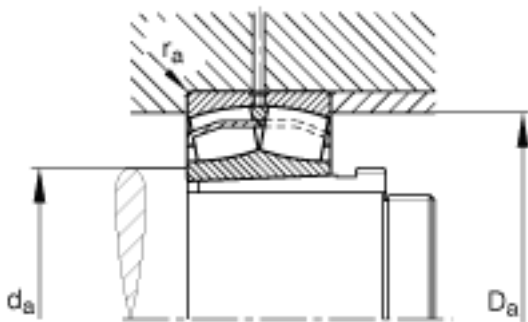
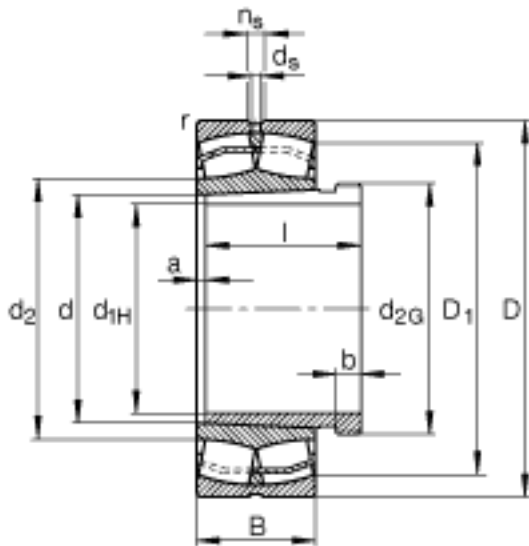
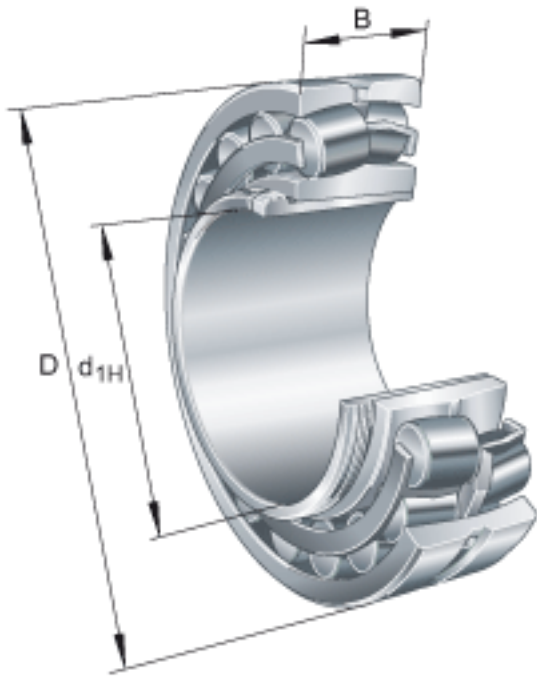


FAG 23024-E1-K-TVPB + AHX3024参数

尺寸	d_{1H}	115	mm	-	
	D	180	mm	-	
	B	46	mm	-	
	a	4	mm	-	
	b	13	mm	-	
	D_1	164.7	mm	-	
	$D_{a \max}$	171.2	mm	-	
	d	120	mm	-	
	d_2	133	mm	-	
	d_{2G}	M130x2		-	
	$d_{a \min}$	128.8	mm	-	
	d_s	3.2	mm	-	
	l	60	mm	-	
	n_s	6.5	mm	-	
	$r_{a \max}$	2	mm	-	
	r_{\min}	2	mm	-	
	说明		AHX3024		型号, 退卸套
	重量	m	3670	g	质量
		m_1	770	g	质量, 退卸套
	基本额定载荷	C_r	430000	N	基本额定动载荷, 径向
计算系数	e	0.22		-	
	Y_1	3.04		-	
	Y_2	4.53		-	
基本额定载荷	C_{0r}	580000	N	基本额定静载荷, 径向	
计算系数	Y_0	2.97		-	
极限转速	n_G	3950	r/min	极限转速	
参考转速	n_B	2850	r/min	参考速度	
疲劳极限载荷	C_{ur}	58000	N	疲劳极限载荷, 径向	

FAG 23024-E1-K-TVPB + AHX3024图片



参考资料:<http://www.sozhou.com/p/7e0c0a26.html>