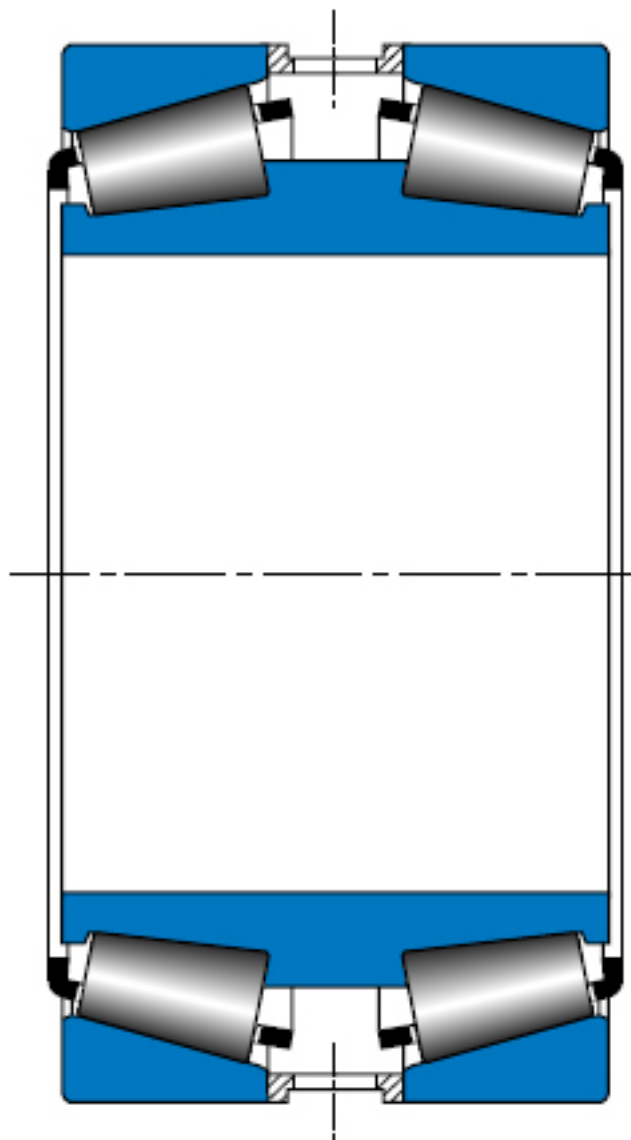
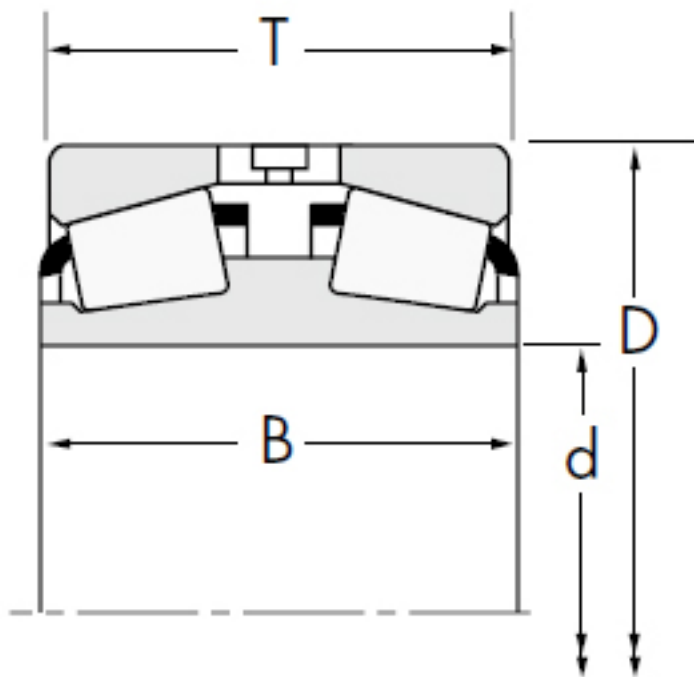


TIMKEN HM266449DW/HM266410参数

轴承类型	Bearing Type	TRB		-
子类	Bearing Subtype	TDI		-
轴承型号	Cone (Inner)	HM266449DW		内圈
	Cup (Outer)	HM266410		外圈
尺寸	d	384.175	mm	内径
	D	546.1	mm	外径
	T	193.675	mm	宽度
额定载荷	C1	4283637	N	一百万转动态径向载荷
	C90 (2)	1112055	N	九千万转双列轴承动态径向载荷
	C90 (1)	636096	N	九千万转单列轴承动态径向载荷
	Ca90	363420	N	九千万转动态轴向载荷
	C0	4715115	N	静态额定载荷
	$K = 0.39 / \tan$ (contact angle)	1.76		系数
	$e = 1.5 * \tan$ (contact angle)	0.33		系数
	$Y = 0.4 / \tan$ (contact angle)	2.03		系数
	$Y1 = 0.45 / \tan$ (contact angle)	2.03		系数
几何结构系数	Cg	0.2178		几何系数
尺寸	B	193.675	mm	内圈宽度
	R	3.302	mm	最大轴肩倒角半径
	da	410.972	mm	轴肩直径
	Ab	4.826	mm	保持架（负值表示保持架没超出内圈小端面）
	C	82.55	mm	外圈宽度
	r	6.35	mm	最大轴承座挡肩圆角半径
	Cup Back Face Backing Diameter	506.984	mm	轴承座挡肩直径
	a	-7.112	mm	有效中心位置
重量	Assembly Weight	155536.82	g	-

TIMKEN HM266449DW/HM266410图片







参考资料:<http://www.sozhou.com/p/7e14237d.html>

