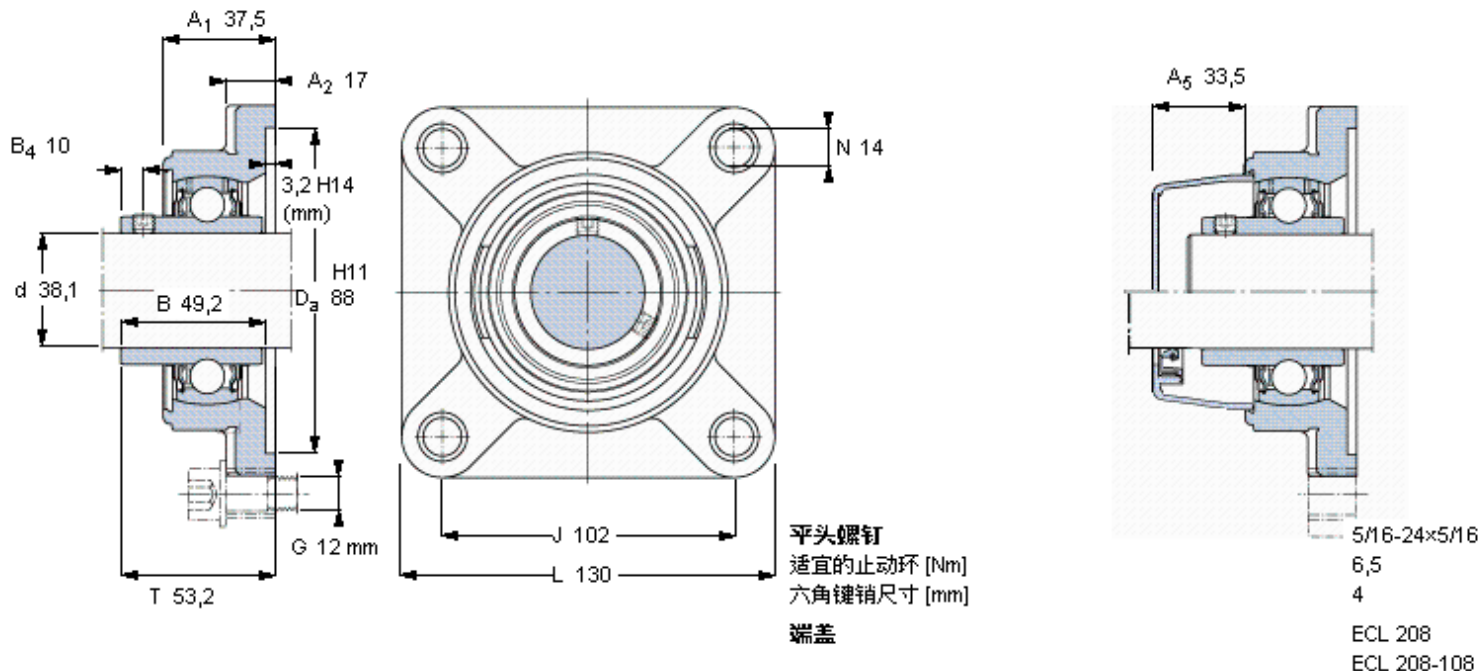


SKF FYL 1.1/2 THR参数

主要尺寸	d	38.1	mm	-
	A ₁	37.5	mm	-
	J	102	mm	-
	L	130	mm	-
	T	53.2	mm	-
基本额定载荷	C	24700	N	动载荷
	C ₀	19000	N	静载荷
极限转速	带h6轴公差	2800	r/min	-
重量	重量	950	g	-
型号	轴承单元	FYL 1.1/2 THR	-	-
	轴承座	FYL 508	-	-
	轴承	YAR 208-108-2RF/HV	-	-

SKF FYL 1.1/2 THR图片



参考资料:<http://www.sozhou.com/p/7e1c1d62.html>

