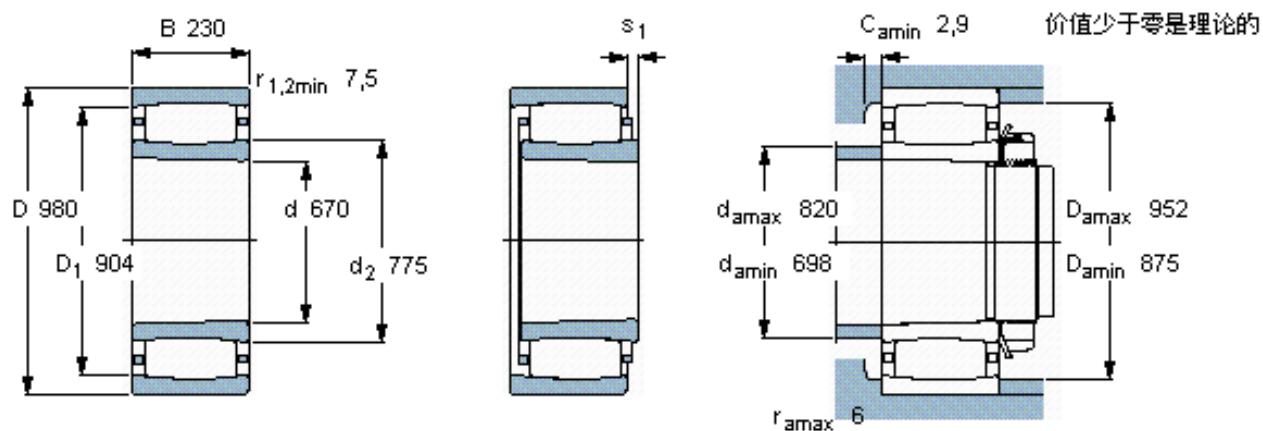


SKF C 30/670 KM/HA3C4 *参数

主要尺寸	d	670	mm	-
	D	980	mm	-
	B	230	mm	-
基本额定载荷	C	8150000	N	动载荷
	C_0	16300000	N	静载荷
疲劳载荷极限	P_u	1000000	N	-
额定转速	参考转速	430	r/min	-
	极限转速	600	r/min	-
重量	重量	580000	g	-
型号	* SKF 探索者轴承	C 30/670 KM/HA3C4 *	-	-
说明	**请核查供货情况	-	-	-

SKF C 30/670 KM/HA3C4 *图片



圆锥孔，圆锥
1: 12

轴向位移 s_1

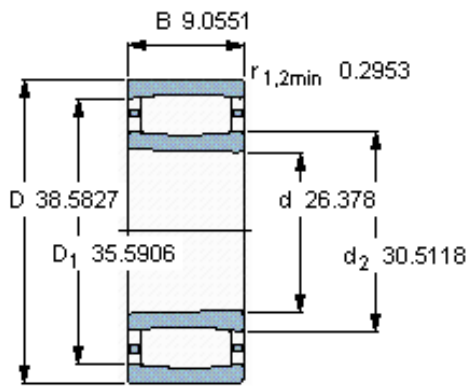
对中误差系数 k_1
运行游隙系数 k_2

41,1

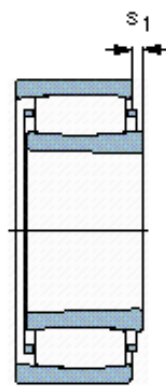
0,12

0,10

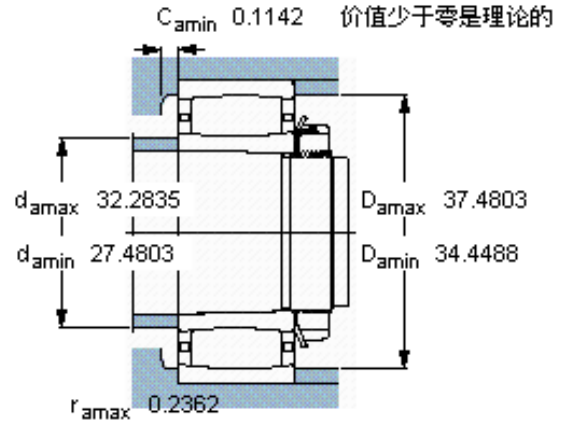
参考资料: <http://www.sozhou.com/p/7e343cc1.html>



圆锥孔，圆锥
1: 12



轴向位移 s_1



对中误差系数 k_1
运行游隙系数 k_2

1.618
0,121
0,101