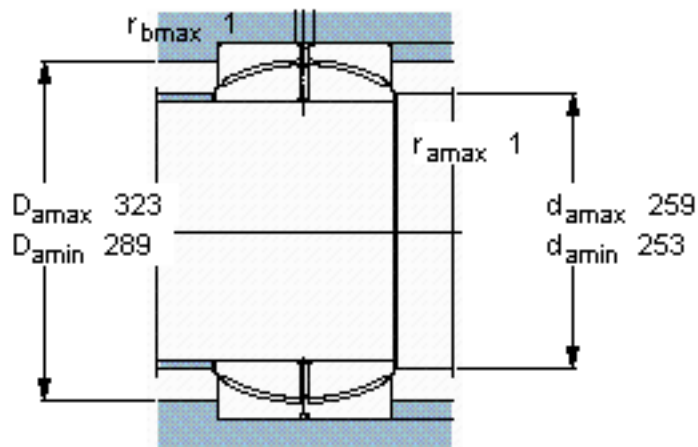
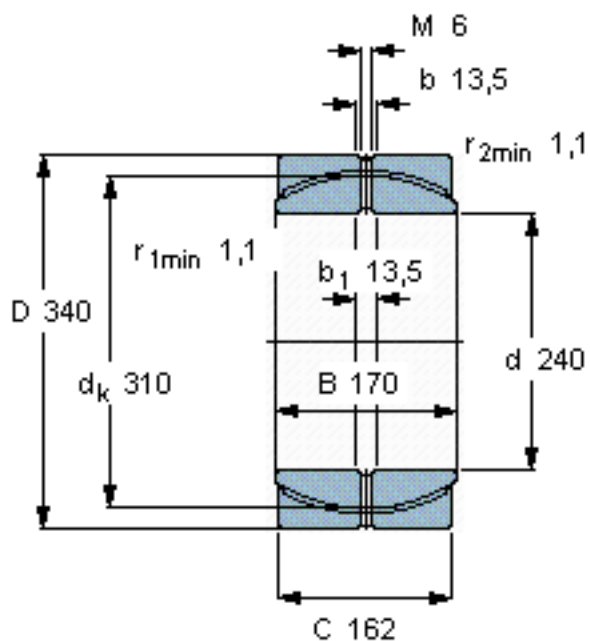


SKF GEP 240 FS参数

主要尺寸	d	240	mm	-
	D	340	mm	-
	B	170	mm	-
	C	162	mm	-
倾斜角	±	2	度	-
基本额定载荷	C	3550000	N	动载荷
	$C_0$	5400000	N	静载荷
重量	重量	53700	g	-
型号	型号	GEP 240 FS	-	-

SKF GEP 240 FS图片



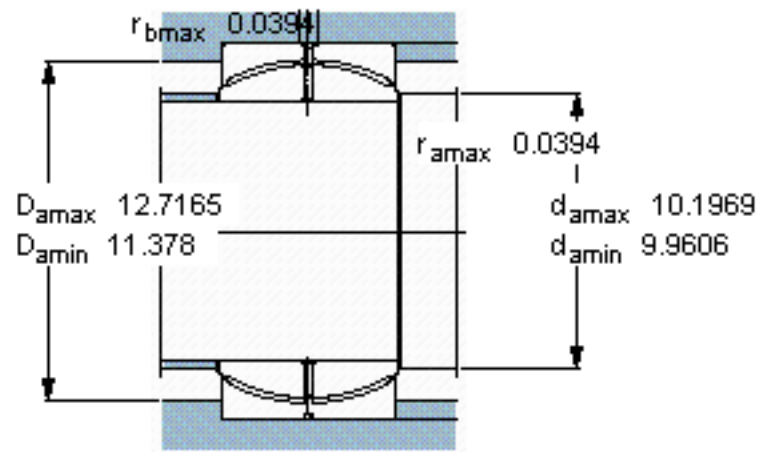
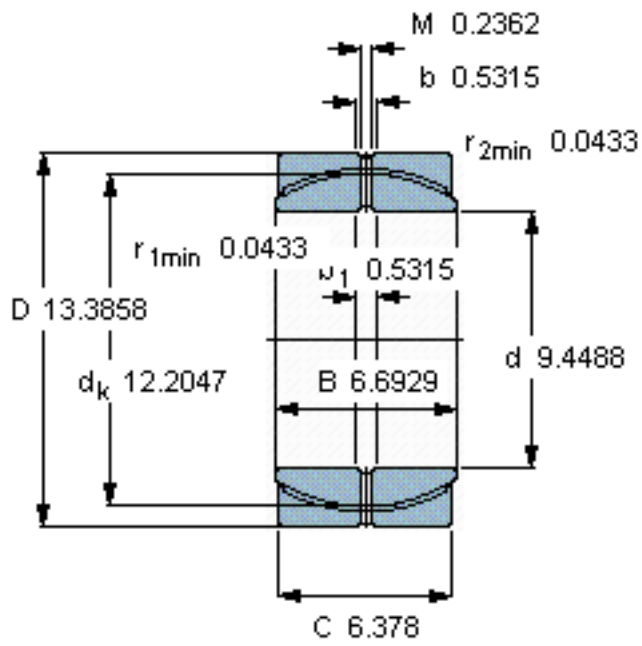
特定负荷系数

K 80

材料常数

$K_M$  1055

参考资料: <http://www.sozhou.com/p/7e3a8bd6.html>



特定负荷系数

$K$  80

材料常数

$K_M$  1055