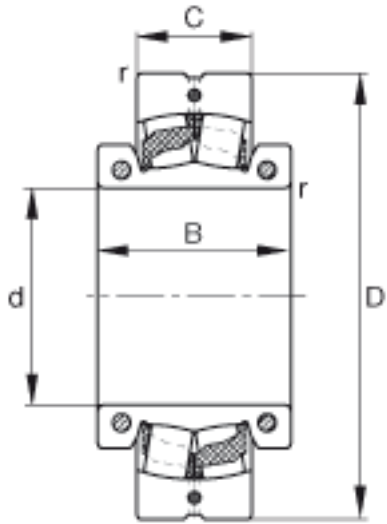


FAG 222SM160-TVPA参数

尺寸	d	160	mm	-
	D	320	mm	-
	C	86	mm	-
	B	131	mm	-
	r_{min}	4	mm	-
重量	m	39400	g	质量
基本额定载荷	C_r	965000	N	基本额定动载荷，径向
计算系数	e	0.26		-
	Y_1	2.64		-
	Y_2	3.93		-
基本额定载荷	C_{0r}	1370000	N	基本额定静载荷，径向
计算系数	Y_0	2.58		-
极限转速	n_G	940	r/min	极限转速
疲劳极限载荷	C_{ur}	94000	N	疲劳极限载荷，径向
轴向许用载荷	$F_{a max}$	22200	N	轴向许用载荷，适用于无轴向支撑的内圈
锁紧力矩	M_i	69	Nm	每个锁紧螺钉的锁紧力矩
	M_a	35	Nm	每个锁紧螺钉的锁紧力矩
说明		22236K		型号，调心滚子轴承，非剖分
		H3136		型号，紧定套
		SD536		型号，直立式轴承座

FAG 222SM160-TVPA图片



参考资料:<http://www.sozhou.com/p/7e4cce5e.html>