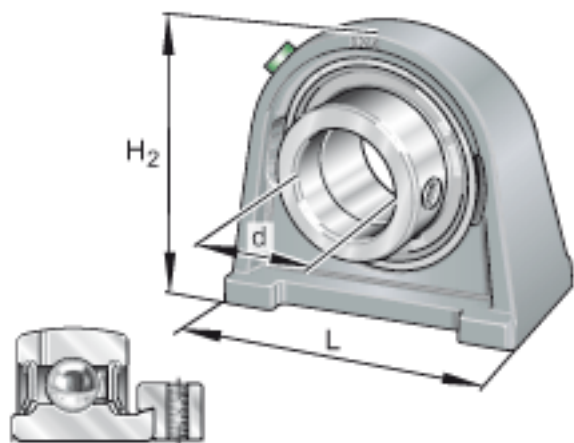
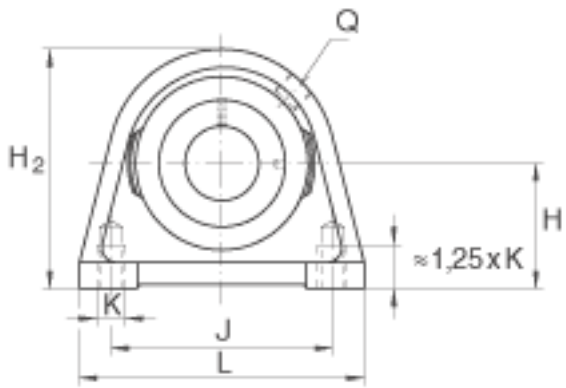
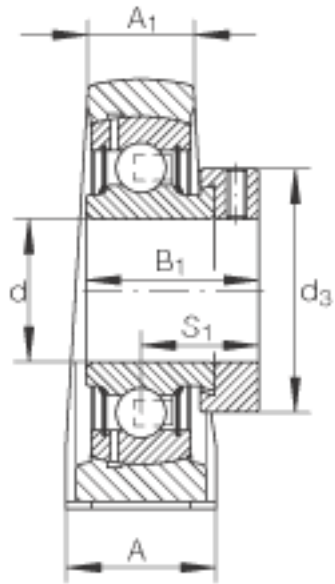


INA PSHE45参数

尺寸	H_2	107	mm	-	
	$d_{3 \max}$	63	mm	-	
	A	48	mm	-	
	A_1	32	mm	-	
	B_1	43.8	mm	-	
	H	54	mm	-	
	J	95.3	mm	-	
	K	M12		-	
	Q	Rp 1/8		-	
	S_1	32.7	mm	-	
	d	45	mm	-	
	L	120	mm	-	
	重量	m	2140	g	质量
	基本额定载荷	C_r	32500	N	基本额定动载荷, 径向
C_{0r}		20400	N	基本额定静载荷, 径向	
说明		GG. SHE09		轴承座的型号	
		GRAE45-NPP-B		轴承的型号	

INA PSHE45图片





参考资料:<http://www.sozhou.com/p/7e58d562.html>