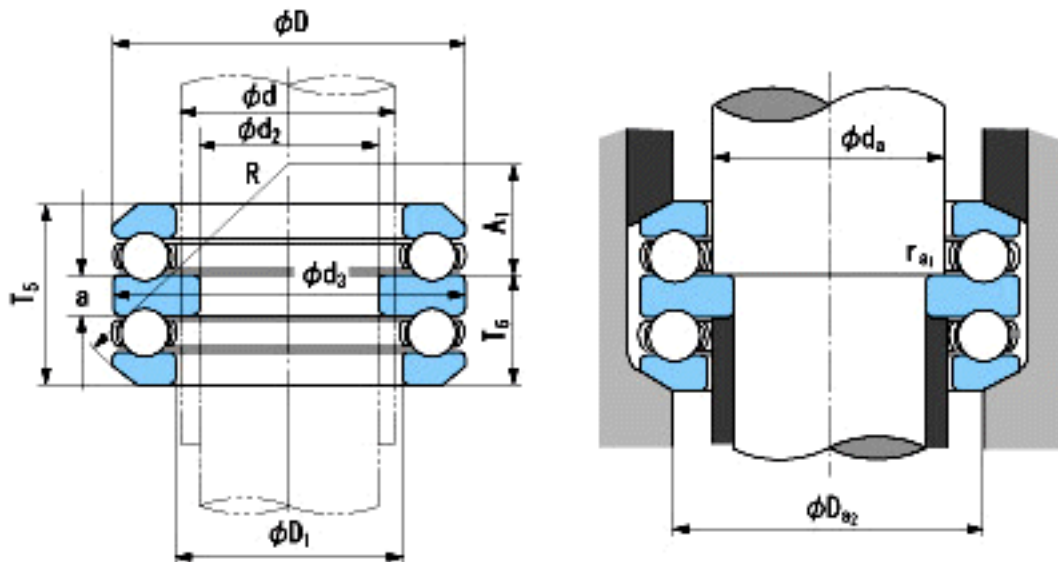


NACHI 54309参数

外形尺寸	d	45	mm	内径	
	d2	35	mm	内径	
尺寸	D	85	mm	外径	
	T5	56.2	mm	宽度	
	T6	34.1	mm	宽度	
	d3(max)	85	mm	(最大)	
	D1(min)	47	mm	(最小)	
	a	12	mm	-	
	A1	21	mm	-	
	R	64	mm	-	
	安装尺寸	da(min)	45	mm	(最小)
		Da2(max)	65	mm	(最大)
ra1(max)		0.6	mm	(最大)	
重量	Mass	1280	g	重量	
基本额定载荷	Ca	80000	N	动载荷	
	Coa	163000	N	静载荷	
极限速度	Grease	2000	r/min	脂润滑	
	Oil	3000	r/min	油润滑	

NACHI 54309图片



参考资料:<http://www.sozhou.com/p/7e62c8ed.html>