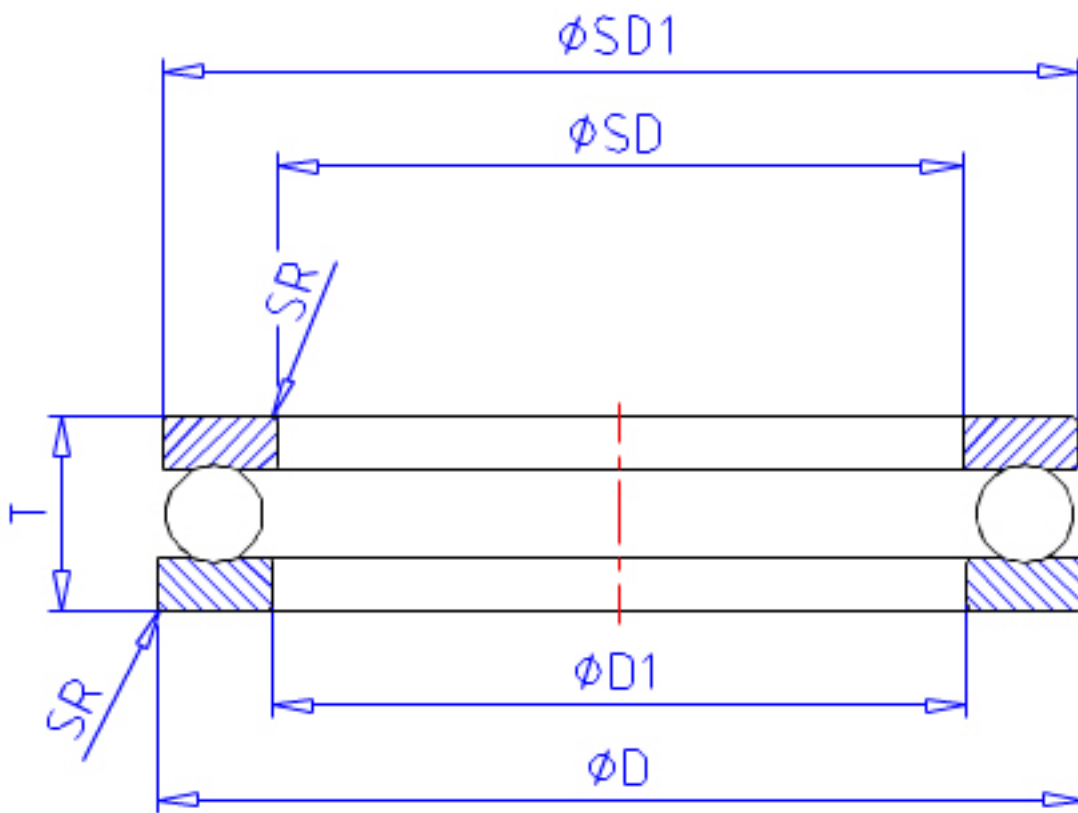


NSK 51406参数

| | | | | |
|--------|------|--------|-------|------|
| 尺寸 | D1 | 32 | mm | - |
| | D2 | 50 | mm | - |
| | D3 | 75 | mm | - |
| | SB | 9.0 | mm | - |
| | A | 20.0 | mm | - |
| | R | 56 | mm | - |
| 安装尺寸 | SDA | 54 | mm | (最小) |
| | DA | 46 | mm | (最大) |
| | SRA | 1.0 | mm | (最大) |
| 重量 | MASS | 519 | g | 重量 |
| 型号 | 型号 | 51406 | | - |
| 外形尺寸 | SD | 30 | mm | 内径 |
| | D | 70 | mm | 外径 |
| | T | 28 | mm | 宽度 |
| | T3 | 30.1 | mm | - |
| | T4 | 33 | mm | - |
| | SR | 1.0 | mm | (最小) |
| 基本额定载荷 | CAN | 73000 | N | 动载荷 |
| | COAN | 126000 | N | 静载荷 |
| | CA | 7450 | kgf | 动载荷 |
| | COA | 12800 | kgf | 静载荷 |
| 极限转速 | GRE | 2200 | 1/min | 脂润滑 |
| | OIL | 3400 | 1/min | 油润滑 |
| 尺寸 | SD1 | 70 | mm | - |

NSK 51406图片



参考资料:<http://www.sozhou.com/p/7e8cd2a7.html>

