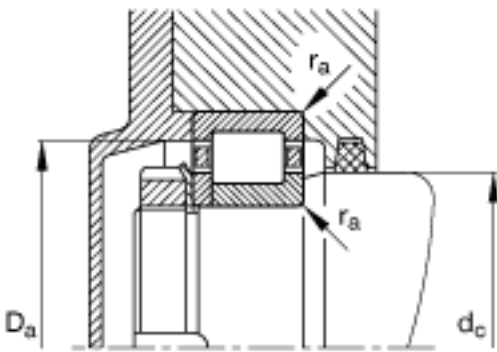
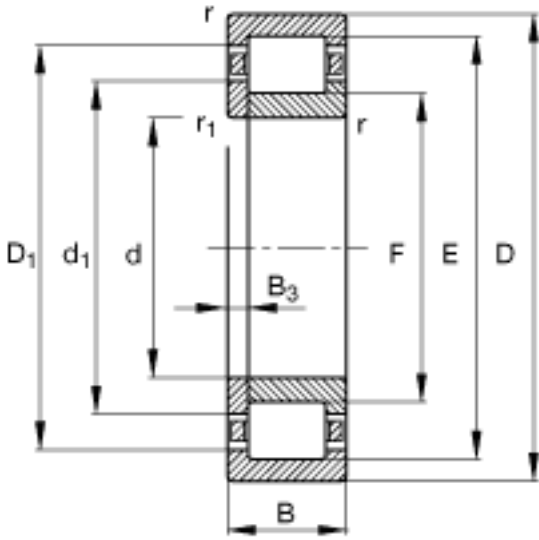


FAG NUP211-E-TVP2参数

尺寸	d	55	mm	-
	D	100	mm	-
	B	21	mm	-
	B ₃	3.5	mm	-
	D ₁	86.6	mm	-
	D _{a max}	91	mm	-
	d ₁	70.8	mm	-
	d _{a max}	65	mm	-
	d _{a min}	62	mm	-
	d _{c min}	73	mm	-
	F	66	mm	-
	r _{1 min}	1.1	mm	-
	r _{a max}	1.5	mm	-
	r _{al max}	1	mm	-
	r _{min}	1.5	mm	-
	s	0	mm	距离中心位置的轴向偏移
重量	m	693	g	质量
基本额定载荷	C _r	99000	N	基本额定动载荷，径向
	C _{0r}	95000	N	基本额定静载荷，径向
极限转速	n _G	8700	r/min	极限转速
参考转速	n _B	5800	r/min	参考速度
疲劳极限载荷	C _{ur}	16100	N	疲劳极限载荷，径向

FAG NUP211-E-TVP2图片



参考资料:<http://www.sozhou.com/p/7e8e94a1.html>

