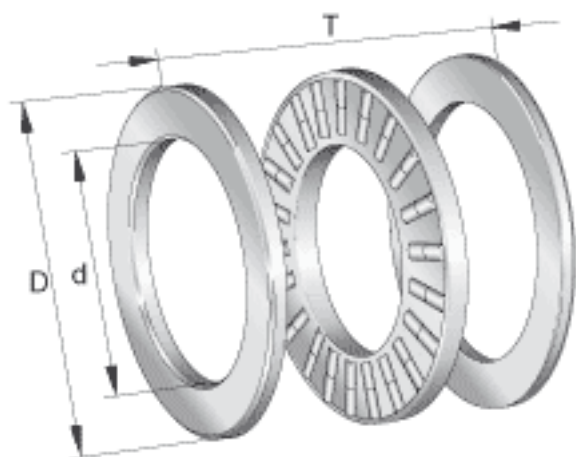


INA 89317-M参数

尺寸	d	85	mm	-
	D	150	mm	-
	T	39	mm	-
	D ₁	88	mm	-
	d ₁	150	mm	-
	r _{min}	1.5	mm	-
重量	m	3390	g	质量
基本额定载荷	C _a	325000	N	基本额定动载荷, 轴向
	C _{0a}	1140000	N	基本额定静载荷, 轴向
疲劳极限载荷	C _{ua}	104000	N	疲劳极限载荷
极限转速	n _G	2450	r/min	极限转速
参考转速	n _B	1030	r/min	参考转速
说明		K89317-M		推力圆柱滚子及保持架组件
		GS89317		定位座圈
		WS89317		轴定位垫圈

INA 89317-M图片



参考资料:<http://www.sozhou.com/p/7eca2c41.html>

