

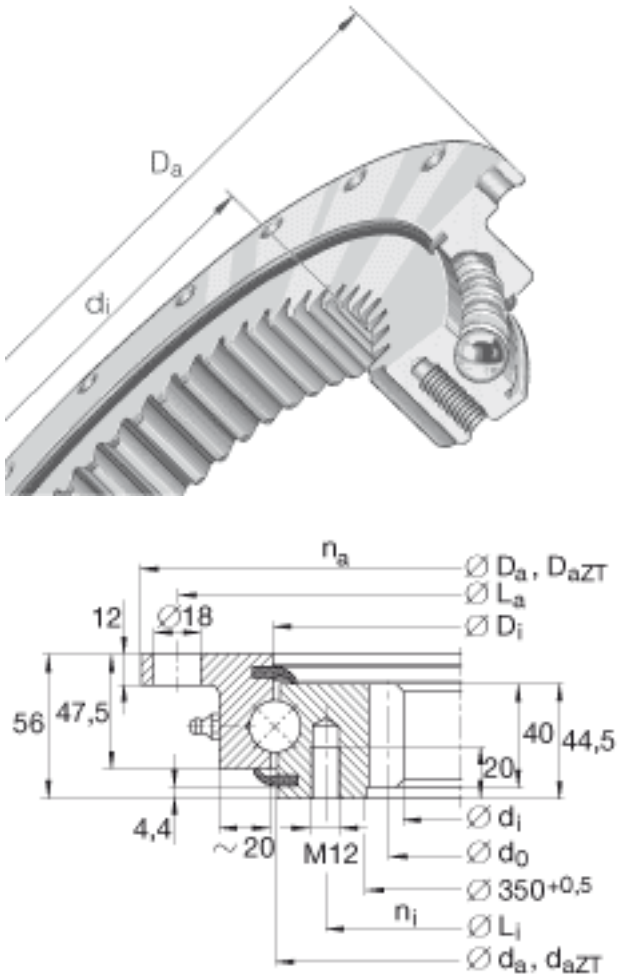
INA VLI200414-N参数

尺寸	d_i	325	mm	-
	D_a	518	mm	公差: -0,5
	D_a ZT	516	mm	适用于带定心套的轴承 (后缀 ZT) 定心套长度 (见零件图) 公差 :-IT8
	D_i	415.5	mm	公差: +0,5
	d_0	335	mm	-
	d_a	412.5	mm	公差: -0,5
	d_a ZT	411	mm	适用于带定心套的轴承 (后缀 ZT) 定心套长度 (见零件图) 公差 :-IT8
	H	56	mm	-
	L_a	490	mm	-
	L_i	375	mm	-
	m	5	mm	模数
	n_a	8		外圈固定孔的数量
	n_i	12		内圈固定孔的数量
	z	67		齿数
重量	m	27500	g	质量
径向载荷	F_r per	49600	N	克服摩擦的最大许用径向载荷
最大许用啮合力	F_z norm	17700	N	最大许用啮合力 (齿根疲劳强度)
	F_z max	26200	N	防止齿根断裂的最大许用啮合力
基本额定载荷	C_a	169000	N	基本额定动载荷, 轴向
	C_{0a}	295000	N	基本额定静载荷, 轴向
	C_r	111000	N	基本额定动载荷, 径向
	C_{0r}	110000	N	基本额定静载荷, 径向

说明

4个锥形润滑油嘴，根据 DIN 71412-A S8x1，环向均匀间隔
内外圈上不带孔的轴承也适合。

INA VL1200414-N图片



参考资料:<http://www.sozhou.com/p/7efa961d.html>