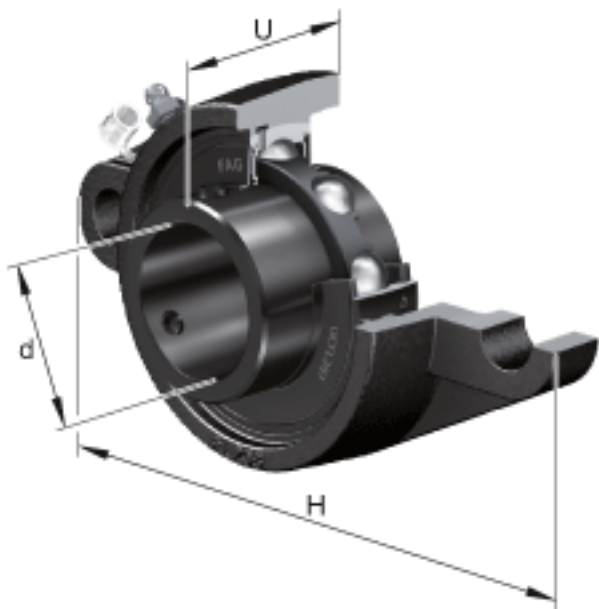
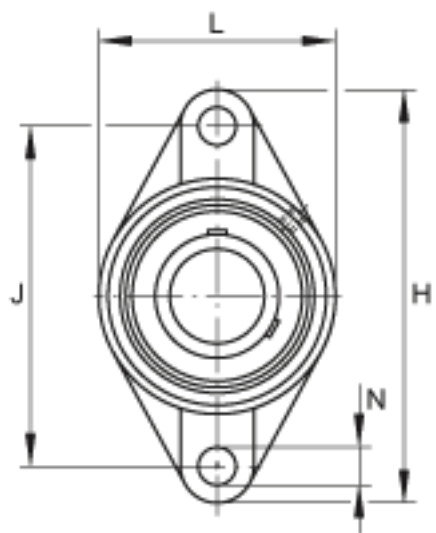


### FAG UCFL205-15参数

尺寸	U	35.8	mm	-
	A	27	mm	-
	A <sub>1</sub>	15	mm	-
	A <sub>2</sub>	16	mm	-
	B	34.1	mm	-
	J	99	mm	-
	L	68	mm	-
	N	16	mm	-
重量	m	650	g	重量
说明		FL205		型号, 轴承座
		UC205-15		型号, 外球面球轴承
尺寸	d	23.8125	mm	-
	H	130	mm	-

### FAG UCFL205-15图片





参考资料:<http://www.sozhou.com/p/7f0cd454.html>