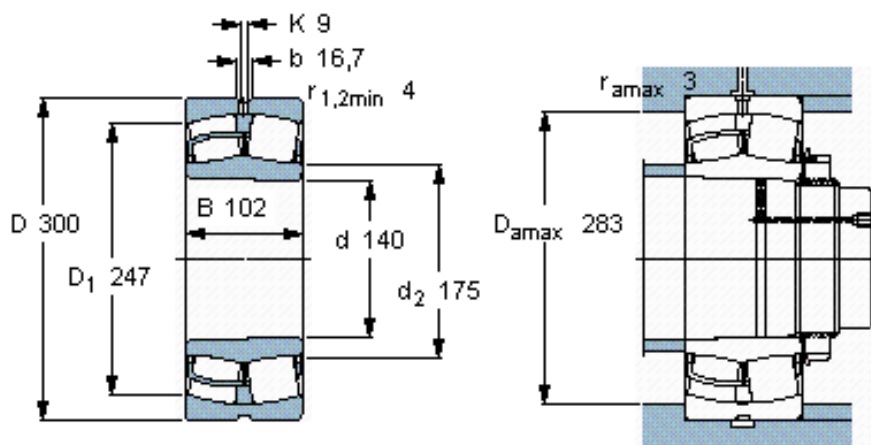


SKF 22328 CCKJA/W33VA405 \*参数

主要尺寸	d	140	mm	-
	D	300	mm	-
	B	102	mm	-
基本额定载荷	C	1290000	N	动载荷
	$C_0$	1560000	N	静载荷
疲劳载荷极限	$P_u$	132000	N	-
额定转速	参考转速	1700	r/min	-
	极限转速	2200	r/min	-
重量	重量	35500	g	-
型号	* SKF 探索者轴承	22328 CCKJA/W33VA405	-	-
		*	-	-

SKF 22328 CCKJA/W33VA405 \*图片



圆锥孔，圆锥  
1: 12

计算系数

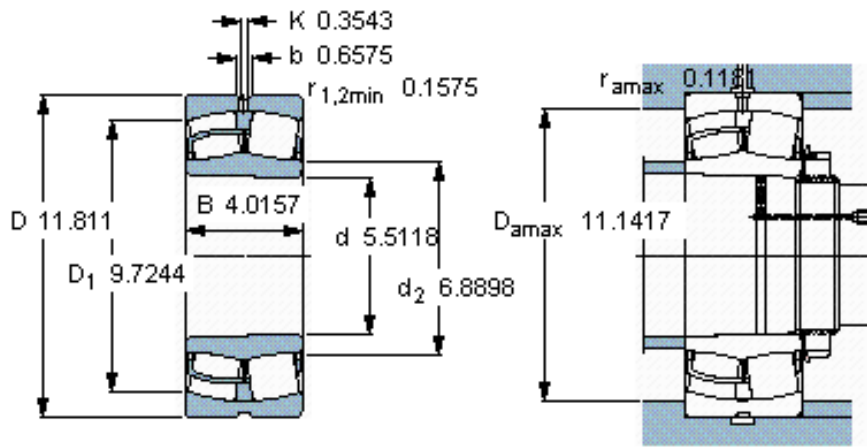
e 0,35  
Y<sub>1</sub> 1,9  
Y<sub>2</sub> 2,9  
Y<sub>0</sub> 1,8

容许加速, m/s<sup>2</sup>

(由润滑)  
旋转加速  
直线加速

78 g  
20 g

参考资料: <http://www.sozhou.com/p/7f2d51a7.html>



圆锥孔，圆锥  
1: 12

**计算系数**

- e 0,35
- $Y_1$  1,9
- $Y_2$  2,9
- $Y_0$  1,8

**容许加速,  $m/s^2$**

(油润滑)

旋转加速

78 g

直线加速

20 g