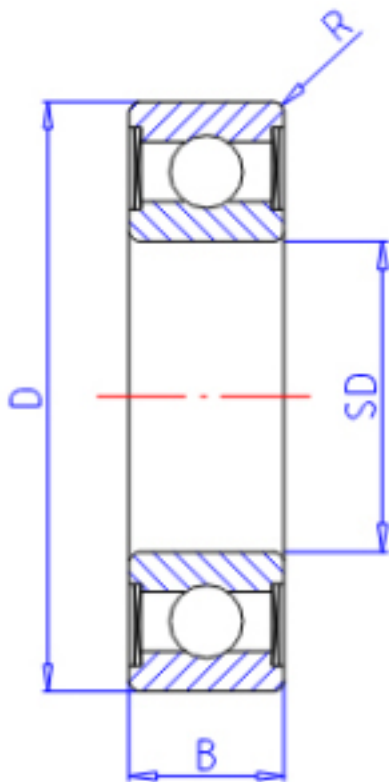


KOYO 62052RU参数

主要尺寸	SD	25	mm	内径
	D	52	mm	外径
	B	15	mm	宽度
	R	1.0	mm	(最小)
型号	ORDER	62052RU		型号
基本额定载荷	C	14000	N	动载荷
	C0	7850	N	静载荷
极限转速	NG	13000	1/min	脂润滑

KOYO 62052RU图片



参考资料:<http://www.sozhou.com/p/7f4e629e.html>

