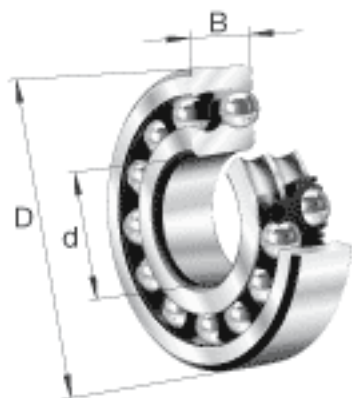
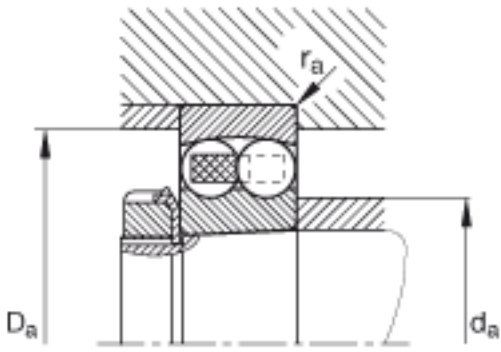
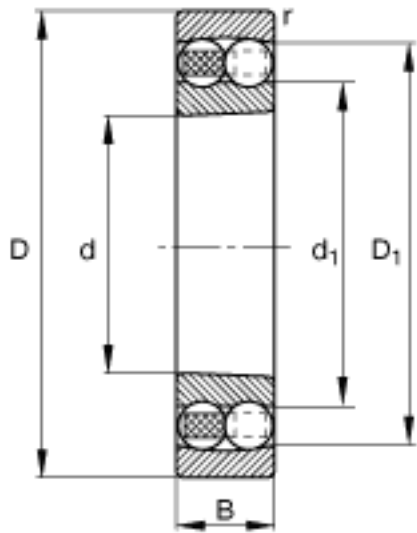


FAG 1308-K-TVH-C3参数

重量	m	698	g	质量
基本额定载荷	C_r	30000	N	基本额定动载荷，径向
计算系数	e	0.25		-
	Y_1	2.52		-
	Y_2	3.9		-
基本额定载荷	C_{0r}	9600	N	基本额定静载荷，径向
计算系数	Y_0	2.64		-
极限转速	n_G	8500	r/min	极限转速
参考转速	n_B	10000	r/min	参考速度
疲劳极限载荷	C_{ur}	600	N	疲劳极限载荷，径向
尺寸	d	40	mm	-
	D	90	mm	-
	B	23	mm	-
	D_1	75.3	mm	-
	$D_{a\ max}$	81	mm	-
	d_1	57.8	mm	-
	$d_{a\ min}$	49	mm	-
	$r_{a\ max}$	1.5	mm	-
	r_{min}	1.5	mm	-

FAG 1308-K-TVH-C3图片





参考资料:<http://www.sozhou.com/p/7f567be8.html>