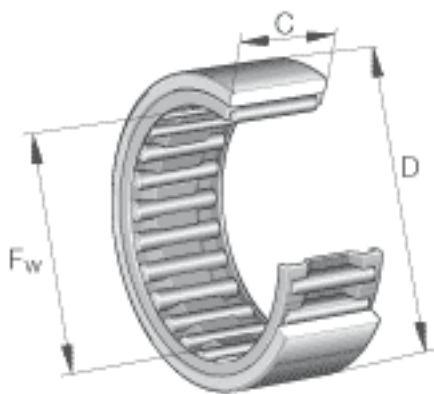
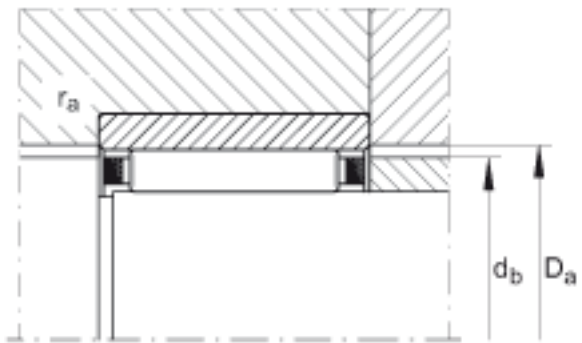
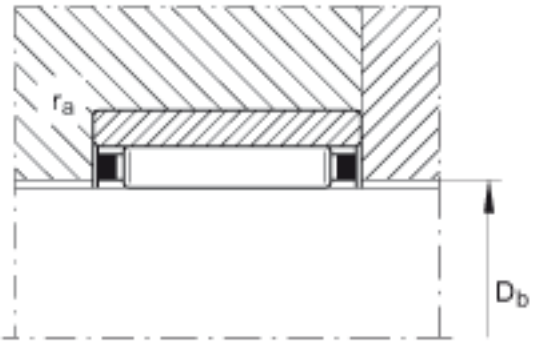
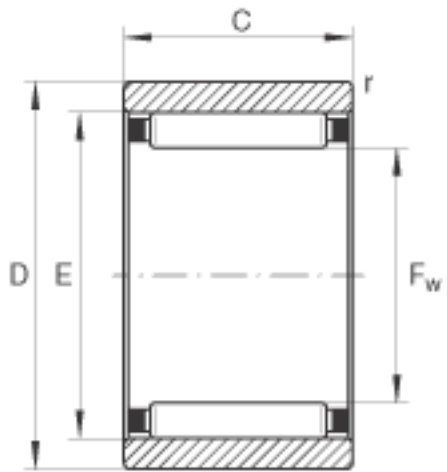


INA RNA065X85X30参数

尺寸	$F_w$	65	mm	-
	D	85	mm	-
	C	30	mm	-
	$D_a$	73.8	mm	-
	$D_b$	66	mm	-
	$d_b$	72.2	mm	-
	E	73	mm	-
	$r_{a\ max}$	1	mm	-
	$r_{min}$	1	mm	-
	重量	m	464	g
基本额定载荷	$C_r$	64000	N	基本额定动载荷，径向
	$C_{0r}$	123000	N	基本额定静载荷，径向
疲劳极限载荷	$C_{ur}$	21100	N	疲劳极限载荷，径向
极限转速	$n_G$	7100	r/min	极限转速
参考转速	$n_B$	4000	r/min	参考转速

INA RNA065X85X30图片





参考资料:<http://www.sozhou.com/p/7f6fa783.html>