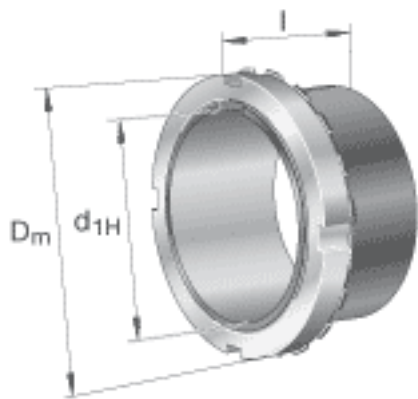


FAG H24052参数

尺寸	d_{1H}	240	mm	-
	D_m	310	mm	-
	l	190	mm	-
	c	34	mm	-
	c_1	45	mm	-
	d	260	mm	-
	d_{2G}	Tr260x4	mm	-
说明		240	mm	轴
		HM3052		型号, 螺母
		MS3048		型号, 止动装置
		M8X16		型号, 六角头螺栓
重量	m	18400	g	质量

FAG H24052图片



参考资料:<http://www.sozhou.com/p/7f827327.html>

