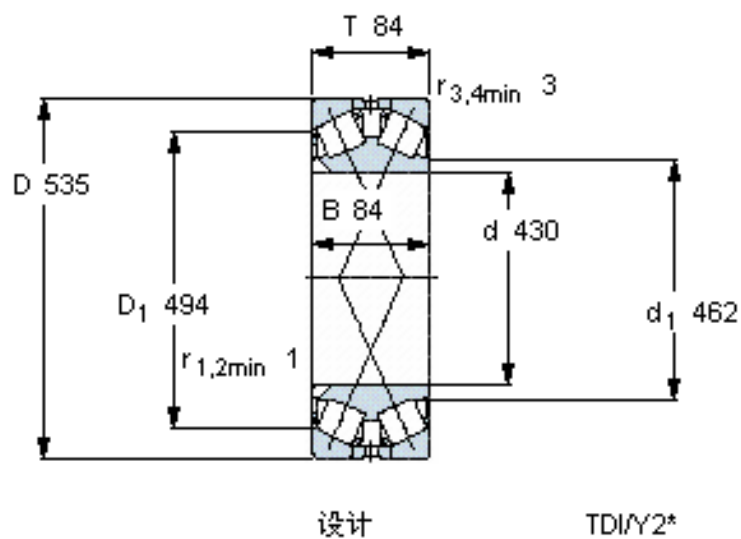


SKF BT2B 334013/HA1参数

主要尺寸	d	430	mm	-
	D	535	mm	-
	T	84	mm	-
	B	84	mm	-
基本额定载荷	C	1080000	N	动载荷
	C_0	3000000	N	静载荷
疲劳载荷极限	P_u	240000	N	-
重量	重量	44500	g	-
型号	型号	BT2B 334013/HA1	-	-

SKF BT2B 334013/HA1图片

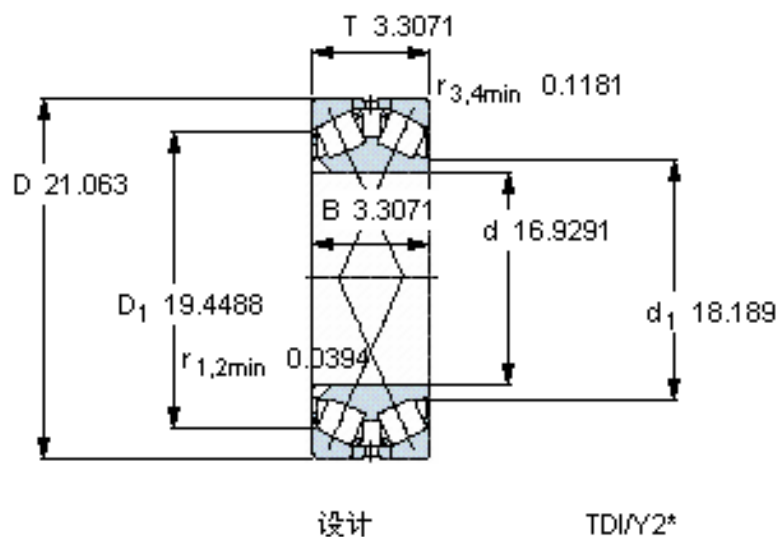


计算系数

e 0,54
Y₁ 1,3
Y₂ 1,8
Y₀ 1,3

对比数据

额定载荷
径向 [kN] C_F 260
轴向 [kN] C_{Fa} 142
推力系数 K 1,06



计算系数

e 0,54
Y₁ 1,3
Y₂ 1,8
Y₀ 1,3

对比数据

额定载荷
径向 [kN] C_F 260
轴向 [kN] C_{Fa} 142
推力系数 K 1,06

参考资料:<http://www.sozhou.com/p/7f82b44c.html>