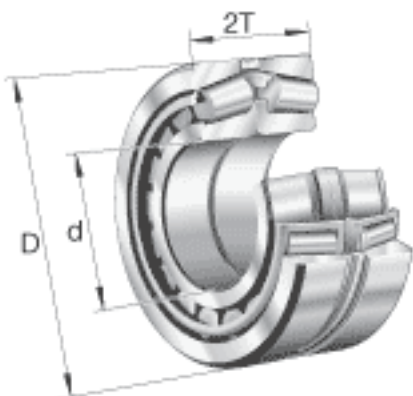


FAG 32252-N11CA-A500-550参数

尺寸	d	260	mm	-	
	D	480	mm	-	
	2T	274	mm	-	
	2B	260	mm	-	
	A	62	mm	-	
	$C_{a \min}$	14	mm	-	
	$D_{a \max}$	458	mm	-	
	$D_{a \min}$	401	mm	-	
	$d_{a \max}$	306	mm	-	
	$r_{3, 4 \min}$	5	mm	-	
	$r_{b \max}$	5	mm	-	
	重量	m	215000	g	质量
	基本额定载荷	C_r	3850000	N	基本额定动载荷, 径向
C_{0r}		7600000	N	基本额定静载荷, 径向	
计算系数	e	0.43		-	
	Y_0	1.53		-	
	Y_1	1.57		-	
	Y_2	2.34		-	
疲劳极限载荷	C_{ur}	760000	N	疲劳极限载荷, 径向	
极限转速	n_G	1260	r/min	极限转速	
参考转速	n_B	550	r/min	参考速度	

FAG 32252-N11CA-A500-550图片





参考资料:<http://www.sozhou.com/p/7f88175a.html>