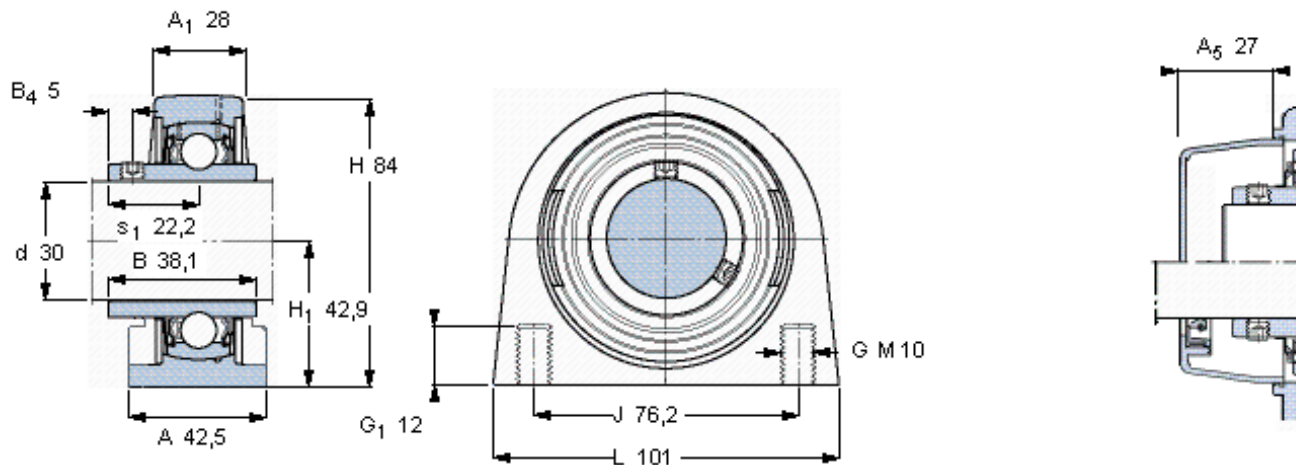


SKF SYFL 30 TR/VE495参数

主要尺寸	d	30	mm	-
	A	42.5	mm	-
	H	84	mm	-
	H ₁	42.9	mm	-
	L	101	mm	-
基本额定载荷	C	19500	N	动载荷
	C ₀	11200	N	静载荷
极限转速	带h6轴公差	3800	r/min	-
重量	重量	490	g	-
型号	轴承单元	SYFL 30 TR/VE495	-	-
	轴承座	SYFL 506	-	-
	轴承	YAR 206-2RF/VE495	-	-

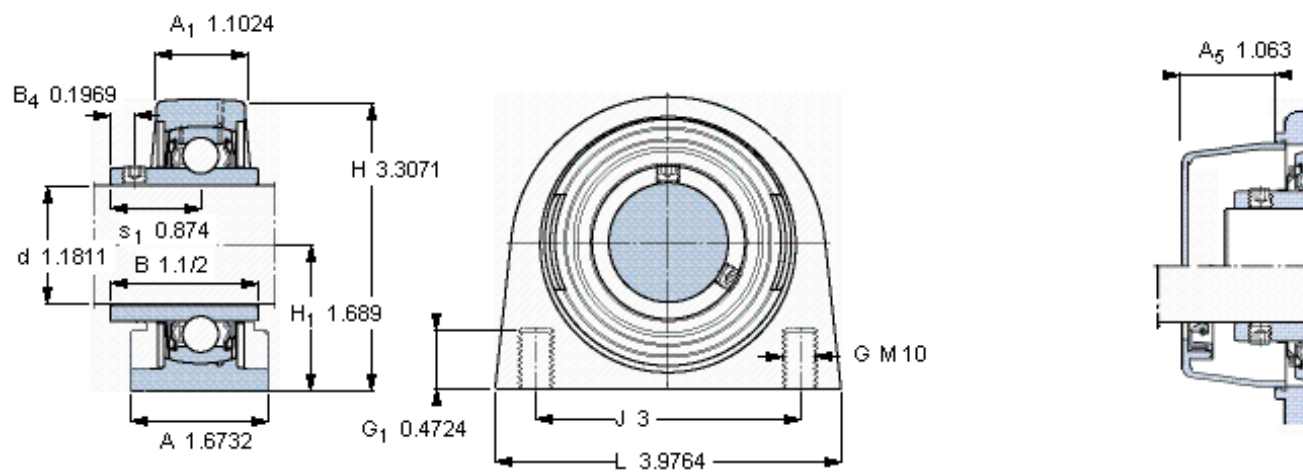
SKF SYFL 30 TR/VE495图片



平头螺钉
适宜的止动环 [Nm]
六角键销尺寸 [mm]
端盖

M 6×0.75
4
3
ECL 206
ECL 206

参考资料: <http://www.sozhou.com/p/7f9c9b7e.html>



平头螺钉

适宜的止动环 [Nm]

六角键销尺寸 [mm]

端盖

M 6×0.75

4

3

ECL 206

ECL 206